

Beschreibung

Der induktive Drehzahlsensor MSZ214 / MSZ218 ist ein magnetisch-elektrischer Wandler mit Selbsterregung. Der MSZ214 hat einen Durchmesser von 14 mm (M14-Gewinde), der MSZ218 hat einen Durchmesser von 18 mm (M18-Gewinde).

- Er erfasst berührungslos mechanische Bewegungsabläufe, wie z. B. Drehzahlen von Antrieben oder rotierenden Wellen.
- Die Impulserzeugung erfolgt an mitlaufenden Geberrädern (Segmentscheiben, Zahnradern) aus ferromagnetischem Material, deren Zähne bzw. Segmente sich am Sensor vorbeibewegen.
- Die Auswertelektronik ist im Sensor integriert.
- Die integrierte Elektronik ist gegen Verpolung geschützt.
- Am Ausgang steht die Zahnfrequenz in digitaler Form zur Verfügung.
- Lieferbar mit 2 m Anschlusskabel oder Steckverbindung.

Funktionsprinzip

Ein Aktuator aus ferromagnetischen Material - z. B. ein Zahnrad, ein Schraubenkopf oder eine Nut in einer Welle - bewegt sich in geringem Abstand an der Sensorstirnfläche vorbei. Dies bewirkt eine Änderung des Magnetfeldes, wodurch eine Spannung in einer Spule im Sensorinneren induziert wird. Diese wird mittels eines Komparators in ein digitales Schaltsignal umgeformt und über einen Transistorausgang dem Anwender zur Verfügung gestellt. Die Ausgangsfrequenz ist direkt proportional zur Drehzahl des Aktuators.

Da diesem Prinzip eine Spannungsinduzierung zu Grunde liegt, ist eine gewisse minimale Umfangsgeschwindigkeit des Aktuators nötig, um eine genügend große, auswertbare Spannung zu induzieren. Dies bedeutet, dass eine Drehbewegung ab Drehzahl „Null“ nicht detektiert werden kann (siehe Diagramm „Aktuator und Arbeitsbereich“). Dagegen liegt der große Vorteil dieses Prinzips in der großen oberen Grenzfrequenz bei 20 kHz und höher.

Bestellnummernschlüssel für MSZ214/218

MSZ	Induktiver Drehzahlsensor			
214	Nennweite/Gewinde	M 14 x 1		
218	Nennweite/Gewinde	M 18 x 1		
	Ausführung			
	M	Metall		
	Ausgangssignal			
	1	Offener Kollektor 40 V / 40 mA		
	Anschluss			
	A	Kabel 2 m, offenes Ende		
	B	3-poliger Gerätestecker inkl. Kabeldose ohne Kabel		
MSZ	214	-	M 1 A	Bestellbeispiel

Ausgang

- Digitaler Frequenzausgang
- Ausgangsfrequenz $f_{out} = Z \times n / 60$ (Hz)
 - Z = Anzahl der Zähne auf dem Geberrad
 - n = Drehzahl des Geberrades in 1 /min
- Open Collector - NPN
 - $U_{max} = 40$ V
 - $I_{max} = 40$ mA
- Integrierter Überlastschutz



MSZ214
MSZ218

Technische Daten

Mechanische Daten:

Außengewinde	Metrisches Gewinde
MSZ214	M 14 x 1
MSZ218	M 18 x 1
Gehäuse	Edelstahl 1.4305
Max. Anzugsdrehmoment	50 Nm bei MSZ214 100 Nm bei MSZ218
Max. Zugkraft am Anschlusskabel	50 N
Druckfestigkeit der Sensorstirnfläche	max. 10 bar
Schutzart nach DIN 40050	
Kabelauführung	IP67
Steckerausführung	IP65
Schwingungsfestigkeit	±0,76 mm (55 Hz), Prüfung nach IEC 60068-2-6; 10 Frequenzzyklen/Achse
Stoßfestigkeit	30 g (11 ms); Prüfung nach IEC 60068-2-27
Anschlussart	2 m Kabel, 3-adrig oder 3-poliger Gerätestecker

Temperaturbereiche:

Steckerausführung (...-M1B)	-25°C ... +80°C
Kabelauführung (...-M1A)	
(Kabel fest verlegt):	-30°C ... +85 °C
Im Bereich der Sensorstirnfläche:	-30°C ... +125 °C

Spannungsversorgung:

U_b	5 V ... 36 V DC
-------	-----------------

Hinweise:

Bei einer maximalen Restwelligkeit von 10 % darf die Versorgungsspannung die angegebenen Minimal- und Maximalwerte nicht unterschreiten.

Die Höhe der Versorgungsspannung hat keinen Einfluss auf die minimal erforderliche Aktuatorgeschwindigkeit bzw. auf den Nutzfrequenzbereich des Sensors.

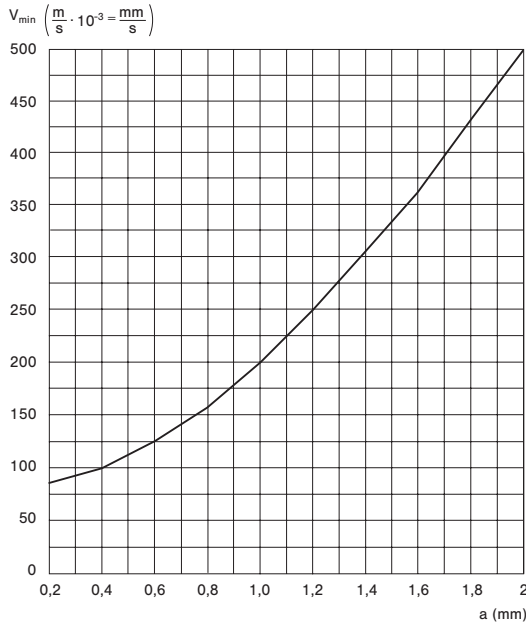
Stromaufnahme (ohne Last):

I_o ($U_b = 5$ V)	5 mA
I_o ($U_b = 36$ V)	8 mA

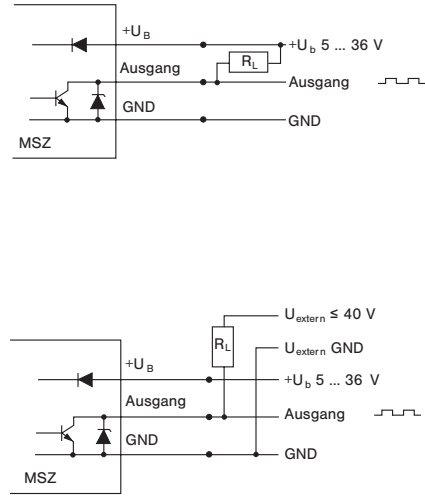
Elektrische Prüfungen:

ESD	Prüfung nach VDE 0843-2, Klasse 3
EMV	Prüfung nach IEC 60065 (sec) 96, Klasse 3 a ($U_b \geq 15$ V); Klasse 3 b ($U_b < 15$ V)

Aktuator und Arbeitsbereich



Anschlussbild



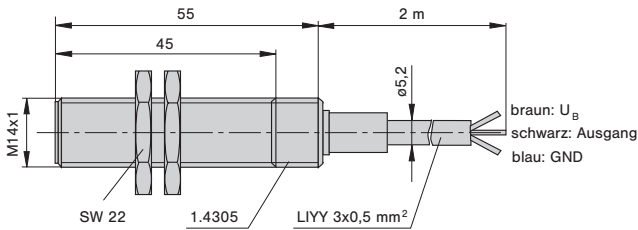
Die minimale vom Sensor erfassbare Aktuatorgeschwindigkeit V_{min} ist eine Funktion des Abstandes a (Sensor - Geberrad).

Die Funktion des Sensors ist weitgehend unabhängig von der Geometrie des Geberrades. Ein Mindestabstand der Zähne von ca. 2,5 mm sollte eingehalten werden.

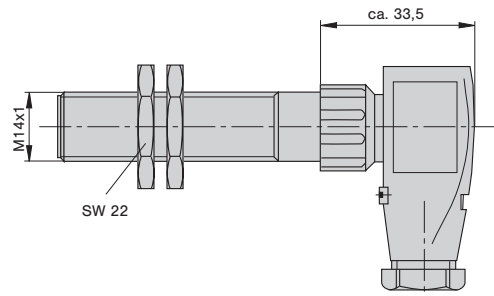
Die max. Frequenz, die der Sensor verarbeitet, beträgt 20 kHz.

Maßbilder

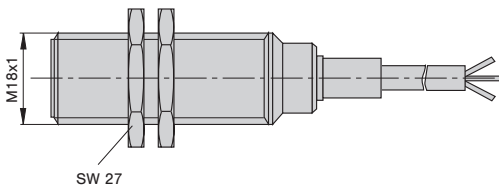
MSZ214-M1A



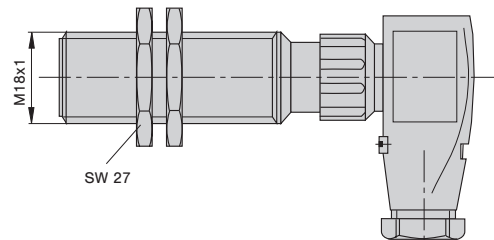
MSZ214-M1B



MSZ218-M1A



MSZ218-M1B



Steckerbelegung:
1 - U_B
2 - Ausgang
3 - GND

Die zur Verfügung gestellten Informationen sind nach unserem Wissen genau und zuverlässig, jedoch übernimmt FlowVision keine Verantwortung für den Einsatz in einer Anwendung, die nicht der vorliegenden Spezifikation entspricht. FlowVision behält sich das Recht vor, Spezifikationen im Sinne des technischen Fortschritts jederzeit zu ändern. Maßänderungen sind vorbehalten, bei Bedarf bitte neuestes Maßblatt mit Toleranzen anfordern. Maße, Daten, Abbildungen und Beschreibung entsprechen dem neuesten Stand bei Herausgabe dieses Kataloges, sind aber unverbindlich! Änderungen sowie auch Irrtümer und Druckfehler vorbehalten. Die Bestellbezeichnung der Geräte kann von deren Beschriftung abweichen.