

Beschreibung

Der FC01-CC dient zur Überwachung, Anzeige und Analogausgabe der Mediumtemperatur und Durchflussgeschwindigkeit. Er eignet sich zum Anschluss für kalorimetrische Messköpfe oder Flügelradaufnehmer. Er ist lieferbar mit werkseitigen Sonderabgleich oder zur Kalibrierung vor Ort für unterschiedliche Medien, vorrangig Getriebe- oder Schmieröle bis Viskositätsklasse ISOVG220.

1

Wesentliche Merkmale

- Menüsteuerung (Folientastatur)
- LC-Anzeige (2 x 16 Stellen) mit folgenden Funktionen:
 - Anzeige der aktuellen Strömungsgeschwindigkeit, des Volumenstromes oder des Massenstromes und der Mediumtemperatur
 - Balkenanzeige zur Darstellung der Position der Grenzkontakte, zur aktuellen Strömungsgeschwindigkeit/Durchflussmenge oder Mediumtemperatur
 - Parametrierungs-, Konfigurations-, Diagnose- und Fehlerhinweise
 - Spitzenwertanzeige
- Zwei skalierbare Analogausgänge
- Spitzenwertspeicher (MIN + MAX)
- Zwei Grenzkontakte frei wählbar
- Mengengewichteter Pulsausgang
- **Höhere Messgenauigkeit, da die exakte Kennlinie des angeschlossenen kalorimetrischen Messkopfes in der Software abgelegt wird (= Medienklassifikation)**

Bestellnummerschlüssel FC01-CC

Typ	
FC01-CC	Strömungsmesser im Tragschienengehäuse (mit Customer Calibration Software)
FC01-FH-CC	Strömungsmesser im Feldgehäuse
FC01-ST-CC	Strömungsmesser im Fronteinbaugeschäuse
Versorgungsspannung	
U1	DC 19 ... 32 V
Meldeausgänge	
R2	2 Relaisausgänge (2 Grenzwerte)
T4	4 Transistorausgänge (2 Grenzwerte + 2 Status oder 2 Grenzwerte + 1 Status + 1 Pulsausgang (Auswahl per Menü))
Analogausgänge	
V1	0/1- 5 Volt
V2	0/2-10 Volt
C1	0/4-20 mA (eigenversorgt, galvanisch getrennt)
Medienklassifikation	
xxx	
FC01-CC - U1 R2 V1 - ...	Bestellbeispiel

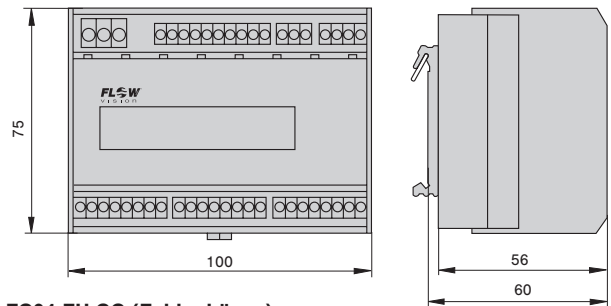
Bestellbeispiel: Strömungsmesser im Tragschienengehäuse (Standard Software Version), DC 19 ... 32 V, 2 Grenzwertmelder frei wählbar, Relaisausgang, Analogausgang 0/1-5 Volt.

Standardmäßig ist eine Wasserkennlinie (CST- u. CSF-MK) hinterlegt.
Bitte bei den Bestellungen angeben, wenn eine andere Kennlinie hinterlegt werden soll (z. B. Luft, oder Flügelrad Kennlinie).

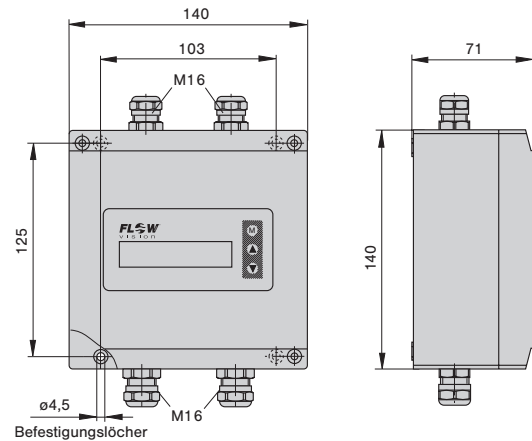


Maßbilder

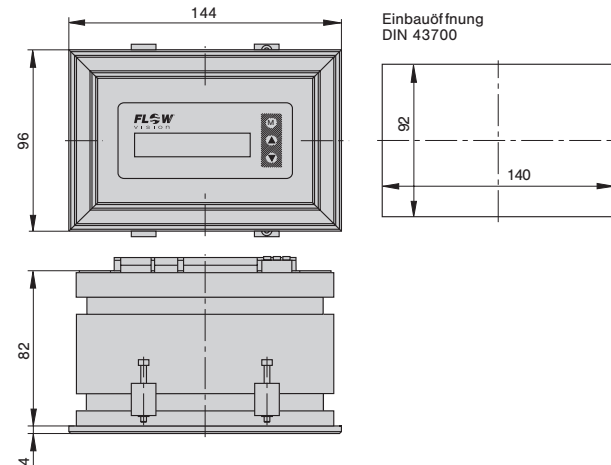
FC01-CC (Tragschienengehäuse)



FC01-FH-CC (Feldgehäuse)

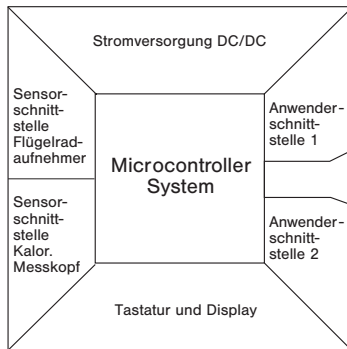


FC01-ST-CC (Fronteinbaugeschäuse)



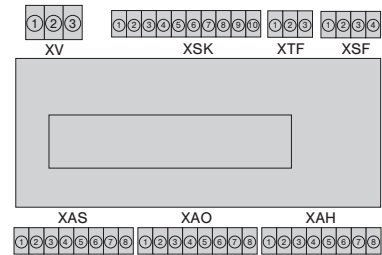
TECHNISCHE DATEN				
Strömungsmesser FC01-CC		mit CST/CSF/CSP kalorimetrischen Messköpfen	mit TST Flügelradaufnehmer	
Allgemeine Daten				
Messköpfe einsetzbar in		Flüssigkeiten (z. B. Wasser, Öle), Gase		
Messgrößen		Strömungsgeschwindigkeit, Volumenstrom/Massestrom, Temperatur	Strömungsgeschwindigkeit, Volumenstrom	
Anzeigeart		2 x 16-stellige LC-Anzeige		
Parametrierung, Kalibrierung über		Folientastatur		
Temperaturbereich (Auswerteelektronik in freier Umluft)		+10 °C ... +50 °C *)		
Elektrische Daten				
Versorgungsspannung		DC 24 V (19 ... 32 V)		
Stromaufnahme		DC 200 mA **)	DC 110 mA	
Analogausgänge	Strömung und Temperatur (Temperatur nicht bei Flügelrädern)	0/4-20 mA oder 0/2-10 V oder 0/1-5 V		
Meldeausgänge	2 Relaisausgänge (2 Grenzwerte)	2 Umschaltkontakte AC/DC 50 V / 1 A / 50 W		
	4 Transistorausgänge (2 Grenzwerte + 2 Status oder 2 Grenzwerte +1 Status +1 Pulsausgang)	Open Collector Ausgänge DC 36 V / 150 mA / 1,5 W		
Strömungsgeschwindigkeitsmessung				
Messbereich (wird kundenseitig spezifiziert)	Grenzwerte für werkseitigen Abgleich	Wasser	0,05 ... 3 m/s	0,1 ... 5 m/s
		Öle	auf Anfrage	auf Anfrage
		Luft	0,1 ... 20 m/s	1 ... 20 m/s
Funktionsbereich		Messbereichsendwert +10%		
Genauigkeit ⁽⁵⁾	Die Genauigkeit hängt von der des Referenzmessgerätes und der Reproduzierbarkeit sowie der Anzahl der Abgleichpunkte ab. Einfluss auf die Genauigkeit hat auch der Temperatur- und Messbereich	typ. ca. 2 % v. Messwert (z. B. in den angegebenen Messbereichen des FC01)	typ. ca. 2 % v. Messwert (z. B. in den angegebenen Messbereichen des FC01)	
Reproduzierbarkeit ⁽¹⁾ (5 % MBE bis 100 % MBE)	Wasser	≤ 1 % vom Messwert	≤ 1 % vom Messwert	
	Luft	≤ 1 % vom Messwert	≤ 1 % vom Messwert	
Temperaturgang der Elektronik ⁽⁴⁾	Wasser	0,35 %/°K/MBE	kein Temperaturgang	
	Luft	0,1 %/°K/MBE	kein Temperaturgang	
Ansprechverzögerung	Wasser ⁽²⁾	2,5 s	1 s	
	Luft ⁽³⁾	3 s	1 s	
Temperaturmessung				
Messbereich		-40 °C ... +130 °C		
Genauigkeit		±1 % vom Messbereich	keine Temperaturmessung möglich	
Mechanische Daten (Auswerteelektronik)				
Schutzart	Tragschienengehäuse	IP20		
	Feldgehäuse	IP65		
	Fronteinbauegehäuse	IP65		
Werkstoffe	Tragschienengehäuse	Acryl Vinyl/ Styrol/ Polycarbonat; Kühlkörper Aluminium		
	Feldgehäuse	Aluminium Acryl		
	Fronteinbauegehäuse	Aluminium schwarz beschichtet; Display Polyesterfolie		
Gehäuseabmessungen (LxBxH)		siehe Maßbilder (vorherige Seite)		
Gewicht	Tragschienengehäuse	485 g		
	Feldgehäuse	1250 g		
	Fronteinbauegehäuse	900 g		
Anschlusskabel	Versorgungsspannung		3x0,75 mm ²	
	zum Messkopf	LifYCY 4x2x0,2 mm ²	LifYCY 4x2x0,2 mm ²	
	Analogausgänge	2 x LifYCY 2x0,25 mm ²	2 x LifYCY 2x0,25 mm ²	
	Grenzwertmelder	2 x LifYCY 3x0,38 mm ²	2 x LifYCY 3x0,38 mm ²	
Max. Kabellänge zum Messkopf		200 m	200 m	
<p>*) Unter Verwendung des Stromausgangs C1 ist die max. zulässige Umgebungstemperatur auf 40 °C für das Tragschienengehäuse eingeschränkt.</p> <p>***) Unter Verwendung des Stromausgangs C1 kann die Stromaufnahme bis zu 300 mA ± 10 % betragen.</p> <p>⁽¹⁾ Bei konstanter Temperatur, gleichmäßigen stetigen Strömungsverhältnissen und gleichbleibender thermischer Leitfähigkeit.</p> <p>⁽²⁾ Verzögerungswerte gemessen bei Schallpunkteinstellung auf 1 m/s und einer Betriebsströmung von 2 m/s nach plötzlichem Strömungsstillstand auf 0 m/s.</p> <p>⁽³⁾ Verzögerungswerte gemessen bei Schallpunkteinstellung auf 10 m/s und einer Betriebsströmung von 20 m/s nach plötzlichem Strömungsstillstand auf 0 m/s.</p> <p>⁽⁴⁾ Die thermische Einlaufzeit bis zum Erreichen der angegebenen Genauigkeit beträgt 15 min.</p> <p>⁽⁵⁾ Die Genauigkeitsangaben wurden unter idealen Bedingungen ermittelt:</p> <ul style="list-style-type: none"> - Symmetrisches, vollentwickeltes Strömungsprofil - Korrekte Montage in der Rohrleitung - Einhaltung der nach EN ISO 5167-1 bemessenen Ein- und Auslaufstrecken <p>MBE = Messbereichsendwert</p>				

Systemübersicht



Stromversorgung:	DC 19 ... 32 V
Tastatur/Display:	Folientastatur LC-Anzeige 2 x 16 Stellen
Anwenderschn. 1:	Relaisausgang: 2 Grenzwertmelder Transistorausgang: 2 Grenzwertmelder + 1 Fehlermeldung + 1 Busy- oder Mengenpulsausgang (Softwareauswahl)
Anwenderschn. 2:	Analogausgänge Strom oder Spannung
Controllersystem :	Signal-Processing I/O - Controlling Überwachung Parameterspeicher
Sensorschnittstellen:	Kalor. Messkopf und Flügelradaufnehmer

Elektrischer Anschluss



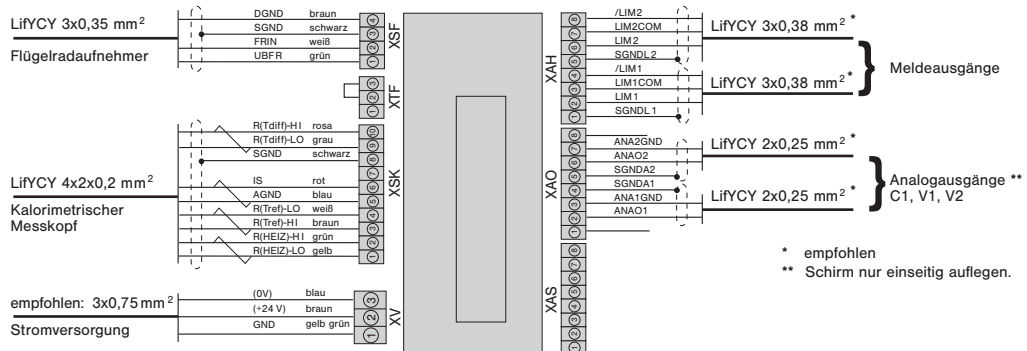
Anschlussquerschnitt: 0,14 mm² bis 1,5 mm² ein- oder feindrähtig
 Abisolierlänge: 6,5 mm
 Klemmschraube: M2 (Messing vernickelt)
 Kontaktmaterial: Zinnbronze vorverzinkt

- XV: Stromversorgung
- XSK: Kalorimetrischer Messkopf
- XTF: Tastaturfreigabe
- XSF: Flügelradaufnehmer
- XAS: Nicht für den Anwender freigegeben
- XAO: Analogausgänge
- XAH: Meldeausgänge

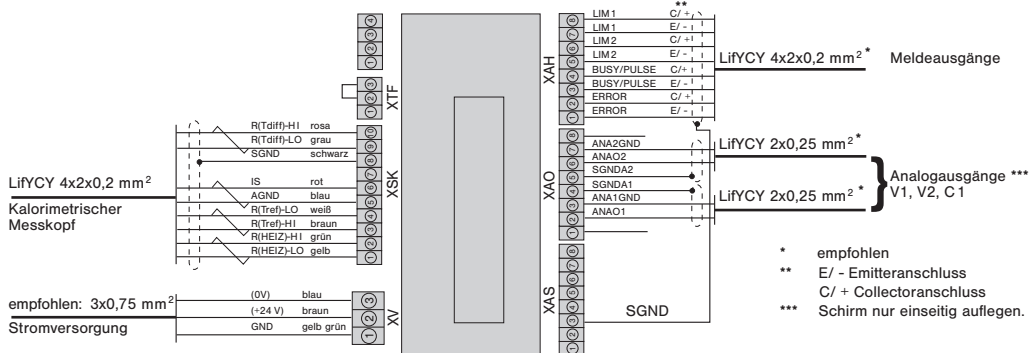
Anschlusspläne

1

FC01-CC für Relaisausgänge

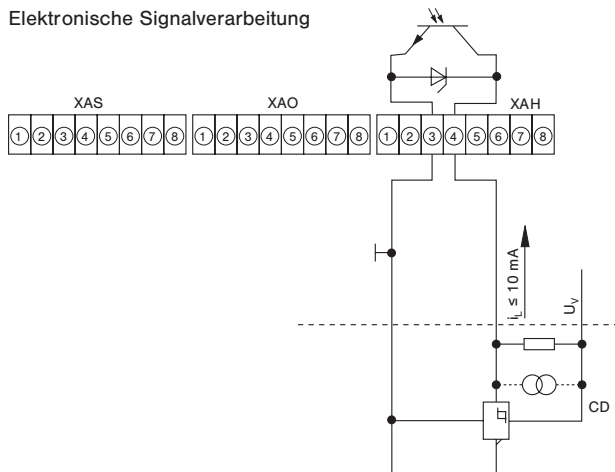


FC01-CC für Transistorausgänge

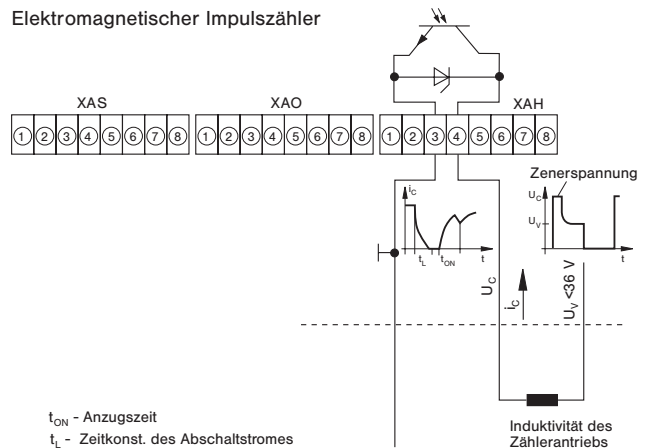


FC01-CC Anschlussempfehlungen für den Pulsausgang

Elektronische Signalverarbeitung



Elektromagnetischer Impulszähler



Die zur Verfügung gestellten Informationen sind nach unserem Wissen genau und zuverlässig, jedoch übernimmt FlowVision keine Verantwortung für den Einsatz in einer Anwendung, die nicht der vorliegenden Spezifikation entspricht. FlowVision behält sich das Recht vor, Spezifikationen im Sinne des technischen Fortschritts jederzeit zu ändern. Maßänderungen sind vorbehalten, bei Bedarf bitte neuestes Maßblatt mit Toleranzen anfordern. Maße, Daten, Abbildungen und Beschreibung entsprechen dem neuesten Stand bei Herausgabe dieses Kataloges, sind aber unverbindlich! Änderungen sowie auch Irrtümer und Druckfehler vorbehalten. Die Bestellbezeichnung der Geräte kann von deren Beschriftung abweichen.

Beschreibung

Kalorimetrischer Messkopf in Schraubausführung für Strömungsmesser FC01-CC für allgemeinen Industrieinsatz und Installationsbereich.

1

Wesentliche Merkmale

- Für den Einbau in Schweißmuffen geeignet
- Mediumtemperaturbereich -40 °C ... +130 °C
- Material: Edelstahl 1.4571, Hastelloy Alloy C4 2.4610 oder Titan G7 3.7235

Bestellnummerschlüssel

Messkopftyp	
CST	Schraubmesskopf mit kalorimetrischen Sensoren
Prozessanschluss	
01	Gewinde G1/2A (FC01-CC-Standard)
03	Gewinde NPT 1/2"
Mediumart	
A	Luft
W	Wasser
S	andere Medien z. B. Öl (auf Anfrage)
Werkstoff des medienberührten Bereiches	
M1	Edelstahl 1.4571 (Standard)
M2	Nickelbasislegierung Hastelloy Alloy C4 2.4610
M6	Titan G7 3.7235
Schaft- bzw. Gewindelänge	
L10	36 mm (Standard)
Elektrischer Anschluss	
E10	Rundsteckverbinder mit verzinneten Kontakten Dose und Kabel separat bestellen
Prüfungen	
T0	ohne Prüfzeugnis (Standard)*
Medienklassifikation	
xxx	
CST - 01 W M1 L10 E10 T0 - ...	Bestellbeispiel

*) Werkzeugeignis und Abnahmeprüfzeugnis siehe Kapitel 0.

Kalorimetrischer Messkopf - Schraubausführung



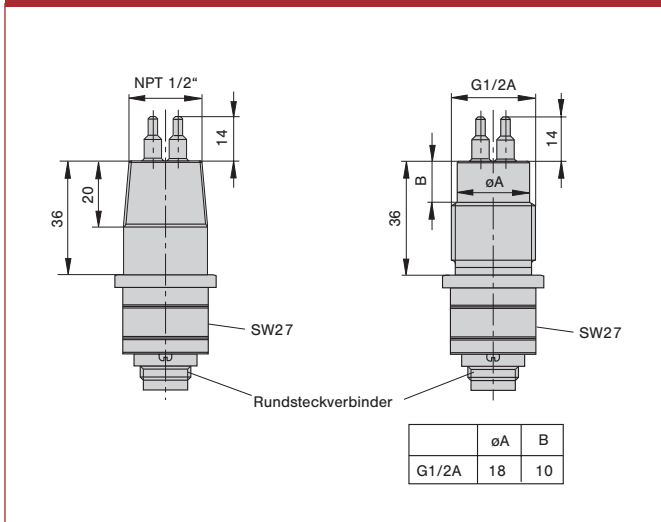
CST-...

Technische Daten

Messkopftyp	Schraubmesskopf
Gewinde/ Nenndurchmesser	G1/2A (Standard), NPT 1/2"
Schaftlänge	36 mm
Fühler / Aufnehmerlänge	14 mm
Einsetzbar für ... (Medium)	alle Medien abhängig von der Werkstoffbeständigkeit
Temperaturbereich *) (mediumsseitig)	-40 ... +130 °C
Temperaturgang des Messkopfes	±< 0,05 %/°K/MB (T = +20 ... +80 °C)
Messbereiche	
Luft:	0 ... 20 m/s
Wasser:	0 ... 3 m/s
Druckfestigkeit (1)	100 bar/1450 psi
Schutzart steckerseitig (2)	IP67
Werkstoffe	Edelstahl 1.4571 Hastelloy C4 Titan G7
Anschlusskabel zur Auswerteelektronik	LifYCY 4x2x0,2 mm²

(1) Zulässiger Betriebsdruck nach DIN 2401, gemessen bei der höchstzulässigen Temperatur (entspricht max. Mediumtemperatur), Berechnungsgrundlage = AD Merkblatt BO
(2) mit Gegenstecker
*) im Bereich des Anschlusssteckers sind 85 °C zulässig

Maßbilder



Dose und Kabel Typen



Do + Ka Typ 15
Do + Ka Typ 18

Do + Ka Typ 15-ST
Do + Ka Typ 18-ST

Technische Daten

Kabeltypen 15 und 15-ST

Merkmale: hochflexibel, paarverseilt, Gesamtabschirmung elektrische und thermische Eigenschaften bei 20 °C

Leiterwiderstand:	92 Ω/km
Isolationswiderstand:	200 MΩ x km
Betriebsspannung:	250 V
Prüfspannung:	500 V
Belastbarkeit:	2 A
Temperaturbereich:	-10 °C ... +80 °C (Verarbeitung und Betrieb) -30 °C ... +80 °C (Transport und Lager)

Kabeltypen 18 und 18-ST

Merkmale: halogenfrei, hochflexibel, Hitze und Kälte beständig, paarverseilt, Gesamtabschirmung elektrische und thermische Eigenschaften bei 20 °C

Leiterwiderstand:	80 Ω/km
Isolationswiderstand:	1200 MΩ x km
Betriebsspannung:	300 V
Prüfspannung:	1500 V
Belastbarkeit:	3 A
Temperaturbereich:	-50 °C ... +180 °C

Bestellnummernschlüssel

Typ zwischen kalorimetrischen Messköpfen CST und FC01-CC, FC01-FH-CC

Do + Ka Typ 15	Kabel mit PVC-Isolation LiFYCY 4x2x0,2 mm ² , 8-pol. Rundsteckverbinder + 10-pol. Klemmsteckverbinder
Do + Ka Typ 18	Kabel mit Silikon Isolation 4x2x0,2 mm ² , 8-pol. Rundsteckverbinder + 10-pol. Klemmsteckverbinder

Lieferbare Kabellängen

...m 2 m, 3 m, 5 m, 8 m, 10 m, 15 m, 20 m, 25 m,
30 m, 40 m...200 m (in 10 m Schritten)

Do + Ka Typ 15 - 2 m Bestellbeispiel

Typ zwischen kalorimetrischen Messköpfen CST und FC01-ST-CC

Do + Ka Typ 15-ST	Kabel mit PVC-Isolation LiFYCY 4x2x0,2 mm ² , 8-pol. Rundsteckverbinder + 10-pol. Klemmsteckverbinder
Do + Ka Typ 18-ST	Kabel mit Silikon Isolation 4x2x0,2 mm ² , 8-pol. Rundsteckverbinder + 10-pol. Klemmsteckverbinder

Lieferbare Kabellängen

...m 2 m, 3 m, 5 m, 8 m, 10 m, 15 m, 20 m, 25 m,
30 m, 40 m...200 m (in 10 m Schritten)

Do + Ka Typ 15-ST - 2 m Bestellbeispiel

Beschreibung

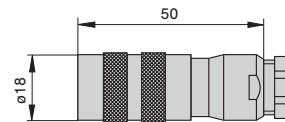
Verbindungskabel zwischen kalorimetrischen Messköpfen Typ CST und dem Strömungsmesser FC01-xxx.

- Anschluss am Messkopf über 8-poligen Rundsteckverbinder
- Anschluss am FC01-xxx über 10-poligen Klemmsteckverbinder (XSK)

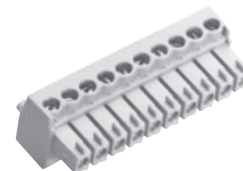
1

Zubehör

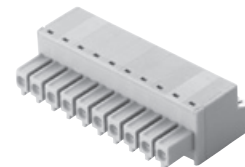
8-poliger Rundsteckverbinder
(ohne Kabel, zur individuellen Verdrahtung beim Kunden)
Best.-Nr. 0Z112Z003124



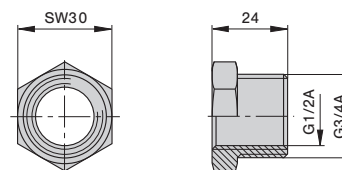
10-poliger Klemmsteckverbinder für Kabeltypen 15/18
(ohne Kabel, zur individuellen Verdrahtung beim Kunden)
Best.-Nr. 0Z112Z000167



10-poliger Klemmsteckverbinder für Kabeltypen 15-ST/18-ST
(ohne Kabel, zur individuellen Verdrahtung beim Kunden)
Best.-Nr. 0Z112Z000205



Reduzierstück
G3/4 nach G1/2
Material: Edelstahl 1.4571
Best.-Nr. 0Z032Z000149



Achtung: Bei Selbstkonfektionierung der Verbindungskabel zwischen Messkopf und FC01-xxx entfällt die Gewährleistung für Funktion und Beschädigung durch fehlerhafte Verdrahtung.

Beschreibung

Langer kalorimetrischer Messkopf für Strömungsmesser FC01-CC für den Einsatz in Druckluftleitungen und Lüftungsanlagen größerer Nennweiten (mit variabler Eintauchtiefe).

Achtung: Zur Befestigung Sicherungsset 01 (siehe Zubehör) verwenden!

Wesentliche Merkmale

- Mediumtemperaturbereich -40 °C ... +130 °C
- Material: Edelstahl 1.4571

Kalorimetrischer Messkopf



CSF-01
variable Eintauchtiefe

Bestellnummernschlüssel

Messkopftyp	
CSF	Langer Messkopf mit kalorimetrischen Sensoren
Messkopfklassifikation	
01	Messkopf mit variabler Eintauchtiefe
Mediumart	
A	Luft
W	Wasser
S	andere Medien z. B. Öl (auf Anfrage)
Werkstoff des medienberührten Bereiches	
M1	Edelstahl 1.4571
Prozessanschluss	
00	ohne Flansch, Verschraubung als Zubehör **)
Schaftlänge	
L43	188 mm (Standard) andere Längen auf Anfrage
Elektrischer Anschluss	
E10	Rundsteckverbinder mit verzinnnten Kontakten (Dose + Kabel separat bestellen)
Prüfungen	
T0	ohne Prüfzeugnis (Standard) *)
Medienklassifikation	
xxx	
CSF - 01 A M1 00 L43 E10 T0 - ...	Bestellbeispiel

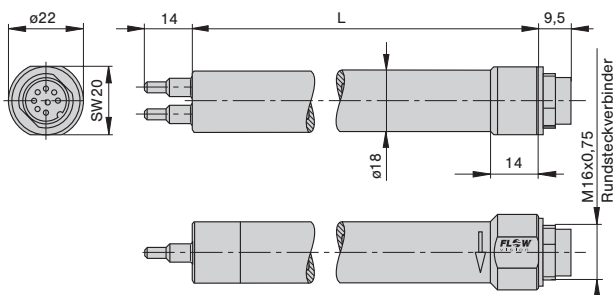
*) Werkzeugeignis und Abnahmeprüfzeugnis siehe Kapitel 0.
**) Verschraubung siehe nächste Seite.

Technische Daten

Messkopffart	Einschiebemesskopf
Schaftdurchmesser	18 mm
Schaftlänge	188 mm (Standard)
Fühler / Aufnehmerlänge	14 mm
Einsetzbar in	Luft, Wasser (andere Medien auf Anfrage)
Temperaturbereich *)	-40 ... +130 °C
(mediumsseitig)	
Temperaturgang des Messkopfes	±< 0,05 %/°K/MB (T = +20 ... +80 °C)
Messbereiche	
Luft:	0 ... 20 m/s (atmosph. Druck)
Wasser:	0 ... 3 m/s
Druckfestigkeit ⁽¹⁾ des Sensors	100 bar/1450 psi
Druckfestigkeit des Einbaus	abhängig von der Einbauverschraubung 2 bar/16 bar (siehe nächste Seite)
Schutzart steckerseitig ⁽²⁾	IP67
Werkstoff	Edelstahl 1.4571
Anschlusskabel zur Auswertelektronik	LifYCY 4x2x0,2 mm ²

⁽¹⁾ Zulässiger Betriebsdruck nach DIN 2401, gemessen bei der höchstzulässigen Temperatur (entspricht max. Mediumtemperatur), Berechnungsgrundlage = AD Merkblatt BO
⁽²⁾ mit Gegenstecker
*) im Bereich des Anschlusssteckers sind 85 °C zulässig

Maßbild



Typ	L
CSF-...L43...	188
CSF-...L30...	300
CSF-...L40...	400

Messkopfanordnung (Pfeil) in Strömungsrichtung

Dose und Kabel Typen



Do + Ka Typ 15
Do + Ka Typ 18

Do + Ka Typ 15-ST
Do + Ka Typ 18-ST

Technische Daten

Kabeltypen 15 und 15-ST

Merkmale: hochflexibel, paarverseilt, Gesamtabschirmung elektrische und thermische Eigenschaften bei 20 °C

Leiterwiderstand:	92 Ω/km
Isolationswiderstand:	200 MΩ x km
Betriebsspannung:	250 V
Prüfspannung:	500 V
Belastbarkeit:	2 A
Temperaturbereich:	-10 °C ... +80 °C (Verarbeitung und Betrieb) -30 °C ... +80 °C (Transport und Lager)

Kabeltypen 18 und 18-ST

Merkmale: halogenfrei, hochflexibel, Hitze und Kälte beständig, paarverseilt, Gesamtabschirmung elektrische und thermische Eigenschaften bei 20 °C

Leiterwiderstand:	80 Ω/km
Isolationswiderstand:	1200 MΩ x km
Betriebsspannung:	300 V
Prüfspannung:	1500 V
Belastbarkeit:	3 A
Temperaturbereich:	-50 °C ... +180 °C

Beschreibung

Verbindungskabel zwischen kalorimetrischem Messkopf Typ CSF und dem Durchflussmesser FC01-xxx.

- Anschluss am Messkopf über 8-poligen Rundsteckverbinder
- Anschluss am FC01-xxx über 10-poligen Klemmsteckverbinder (XSK)

1

Bestellnummernschlüssel

Typ zwischen kalorimetrischen Messköpfen CSF und FC01-CC, FC01-FH-CC

Do + Ka Typ 15	Kabel mit PVC-Isolation LifYCY 4x2x0,2 mm ² , 8-pol. Rundsteckverbinder + 10-pol. Klemmsteckverbinder
Do + Ka Typ 18	Kabel mit Silikon Isolation 4x2x0,2 mm ² , 8-pol. Rundsteckverbinder + 10-pol. Klemmsteckverbinder

Lieferbare Kabellängen

...m	2 m, 3 m, 5 m, 8 m, 10 m, 15 m, 20 m, 25 m, 30 m, 40 m...200 m (in 10 m Schritten)
------	---

Do + Ka Typ 15 - 2 m Bestellbeispiel

Typ zwischen kalorimetrischen Messköpfen CSF und FC01-ST-CC

Do + Ka Typ 15-ST	Kabel mit PVC-Isolation LifYCY 4x2x0,2 mm ² , 8-pol. Rundsteckverbinder + 10-pol. Klemmsteckverbinder
Do + Ka Typ 18-ST	Kabel mit Silikon Isolation 4x2x0,2 mm ² , 8-pol. Rundsteckverbinder + 10-pol. Klemmsteckverbinder

Lieferbare Kabellängen

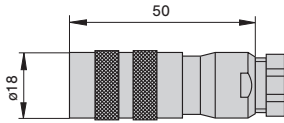
...m	2 m, 3 m, 5 m, 8 m, 10 m, 15 m, 20 m, 25 m, 30 m, 40 m...200 m (in 10 m Schritten)
------	---

Do + Ka Typ 15-ST - 2 m Bestellbeispiel

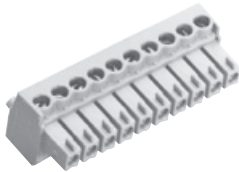
Zubehör

1

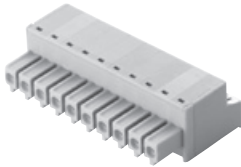
8-poliger Rundsteckverbinder
(ohne Kabel, zur individuellen Verdrahtung beim Kunden)
Best.-Nr. 0Z112Z003124



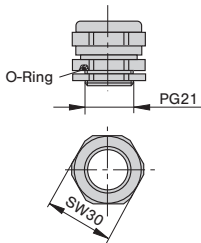
10-poliger Klemmsteckverbinder für Kabeltypen 15/18
(ohne Kabel, zur individuellen Verdrahtung beim Kunden)
Best.-Nr. 0Z112Z000167



10-poliger Klemmsteckverbinder für Kabeltypen 15-ST/18-ST
(ohne Kabel, zur individuellen Verdrahtung beim Kunden)
Best.-Nr. 0Z112Z000205

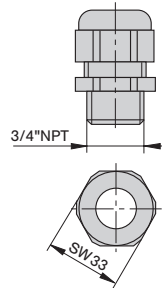


PG16 Messing vernickelt (Standard)
Best.-Nr. 0Z122Z000128



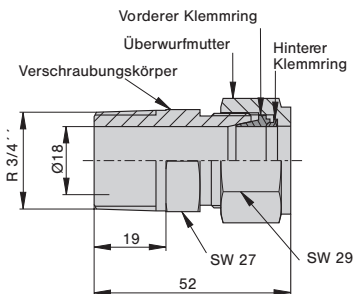
Nur für Systemdrücke bis 2 bar/0,2 MPa

NPT3/4" Kunststoff, schwarz
Best.-Nr. 0Z122Z000131



Nur für Systemdrücke bis 2 bar/0,2 MPa

Verschraubung
Best.-Nr. 0Z122Z000196

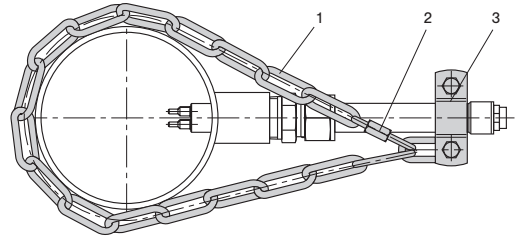


In Verbindung mit dem CSF-01 Messkopf in Edelstahlausführung bis zu 25 bar/2,5 MPa Betriebsdruck einsetzbar. (Nach Einbauanweisung)

Achtung: Edelstahlschneidring schneidet in den Messkopf.
Druckfest bis 25 bar/2,5 MPa.
Teflonklemmring nur von 0 - 2 bar/0,2 MPa einsetzbar.

Bitte auch Montageanleitung und Sicherheitshinweise beachten!

Sicherungsset 01
Best. Nr. 0Z122Z000204



- 1 Kette 4 x 32 DIN 5685 (ca. 1 m)
- 2 Schraubglied NG 5
- 3 Schelle DN15 nach DIN 11850

Achtung: Bei Selbstkonfektionierung der Verbindungskabel zwischen Messkopf und FC01-xxx entfällt die Gewährleistung für Funktion und Beschädigung durch fehlerhafte Verdrahtung.

Kalorimetrischer Messkopf - Flanschausführung



CSF-03
Tri-Clamp

Technische Daten

Messkopffart	Flanschmesskopf
Anschlussart	DIN 32676 Tri-Clamp DN 1
Schaftdurchmesser	18 mm
Schaftlänge	15 mm
Fühler / Aufnehmerlänge	14 mm
Einsetzbar für ... (Medium)	alle Medien abhängig von der Werkstoffbeständigkeit
Temperaturbereich *) (mediumsseitig)	-40 °C ... +130 °C
Temperaturgang des Messkopfes	±< 0,05 %/°K/MB (T = +20 ... +80 °C)
Messbereich (Wasser)	0 ... 3 m/s
Druckfestigkeit ⁽¹⁾	40 bar/580 psi
Schutzart steckerseitig ⁽²⁾	IP67
Werkstoff	Edelstahl 1.4571
Anschlusskabel zur Auswertelektronik	LifYCY 4x2x0,2 mm ²

⁽¹⁾ Zulässiger Betriebsdruck nach DIN 2401, gemessen bei der höchstzulässigen Temperatur (entspricht max. Mediumstemperatur), Berechnungsgrundlage = AD Merkblatt BO
⁽²⁾ mit Gegenstecker
 *) im Bereich des Anschlusssteckers sind 85 °C zulässig

Beschreibung

Kalorimetrischer Messkopf in Flanschausführung für Strömungsmesser FC01-CC für den Einsatz in Lebensmittelanlagen (Tri-Clamp).

Wesentliche Merkmale

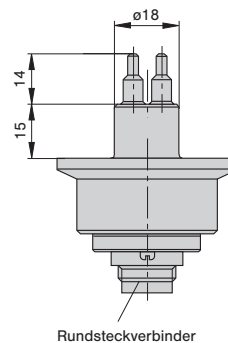
- Mediumtemperaturbereich -40 °C ... +130 °C
- Material: Edelstahl 1.4571

Bestellnummernschlüssel

Messkopftyp	CSF Flanschmesskopf mit kalorimetrischen Sensoren
Messkopfklassifikation	03 Messkopf mit Flansch DIN 32676
Mediumart	W Wasser S andere Medien, z. B. Öl (auf Anfrage)
Werkstoff des medienberührten Bereiches	M1 Edelstahl 1.4571
Prozessanschluss	91 Flansch DIN 32676 -Tri-Clamp DN1*
Schaftlänge	L90 15 mm (Standard)
Elektrischer Anschluss	E10 Rundsteckverbinder mit verzinnnten Kontakten (Dose + Kabel separat bestellen)
Prüfungen	T0 ohne Prüfzeugnis (Standard*)
Medienklassifikation	xxx
Bestellbeispiel	CSF - 03 W M1 91 L90 E10 T0 - ...

*) Werkzeugeignis und Abnahmeprüfzeugnis siehe Kapitel 0.

Maßbild



Beschreibung

Verbindungskabel zwischen kalorimetrischem Flanschmesskopf CSF-03 Tri-Clamp und dem Strömungsmesser FC01-xxx.

1

- Anschluss am Messkopf über 8-poligen Rundsteckverbinder
- Anschluss am FC01-xxx über 10-poligen Klemmsteckverbinder (XSK)

Dose und Kabel Typen

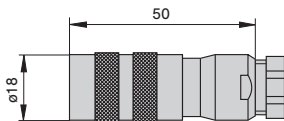


Do + Ka Typ 15
Do + Ka Typ 18

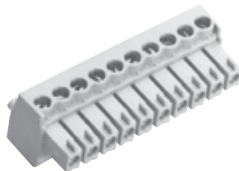
Do + Ka Typ 15-ST
Do + Ka Typ 18-ST

Zubehör

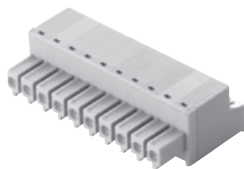
8-poliger Rundsteckverbinder
(ohne Kabel, zur individuellen Verdrahtung beim Kunden)
Best.-Nr. 0Z112Z003124



10-poliger Klemmsteckverbinder für Kabeltypen 15/18
(ohne Kabel, zur individuellen Verdrahtung beim Kunden)
Best.-Nr. 0Z112Z000167



10-poliger Klemmsteckverbinder für Kabeltypen 15-ST/18-ST
(ohne Kabel, zur individuellen Verdrahtung beim Kunden)
Best.-Nr. 0Z112Z000205



Achtung: Bei Selbstkonfektionierung der Verbindungskabel zwischen Messkopf und FC01-xxx entfällt die Gewährleistung für Funktion und Beschädigung durch fehlerhafte Verdrahtung.

Technische Daten

Kabeltypen 15 und 15-ST

Merkmale: hochflexibel, paarweiseit, Gesamtabschirmung
elektrische und thermische Eigenschaften bei 20 °C

Leiterwiderstand:	92 Ω/km
Isolationswiderstand:	200 MΩ x km
Betriebsspannung:	250 V
Prüfspannung:	500 V
Belastbarkeit:	2 A
Temperaturbereich:	-10 °C ... +80 °C (Verarbeitung und Betrieb) -30 °C ... +80 °C (Transport und Lager)

Kabeltypen 18 und 18-ST

Merkmale: halogenfrei, hochflexibel, Hitze und Kälte beständig, paarweiseit, Gesamtabschirmung
elektrische und thermische Eigenschaften bei 20 °C

Leiterwiderstand:	80 Ω/km
Isolationswiderstand:	1200 MΩ x km
Betriebsspannung:	300 V
Prüfspannung:	1500 V
Belastbarkeit:	3 A
Temperaturbereich:	-50 °C ... +180 °C

Bestellnummerschlüssel

Typ zwischen kalorimetrischen Messköpfen **CSF** und **FC01-CC, FC01-FH-CC**

Do + Ka Typ 15 Kabel mit **PVC-Isolation** LifYCY 4x2x0,2 mm²,
8-pol. Rundsteckverbinder + 10-pol. Klemmsteckverbinder

Do + Ka Typ 18 Kabel mit **Silikon Isolation** 4x2x0,2 mm²,
8-pol. Rundsteckverbinder + 10-pol. Klemmsteckverbinder

Lieferbare Kabellängen

...m 2 m, 3 m, 5 m, 8 m, 10 m, 15 m, 20 m, 25 m,
30 m, 40 m...200 m (in 10 m Schritten)

Do + Ka Typ 15 - 2 m Bestellbeispiel

Typ zwischen kalorimetrischen Messköpfen **CSF** und **FC01-ST-CC**

Do + Ka Typ 15-ST Kabel mit **PVC-Isolation** LifYCY 4x2x0,2 mm²,
8-pol. Rundsteckverbinder + 10-pol. Klemmsteckverbinder

Do + Ka Typ 18-ST Kabel mit **Silikon Isolation** 4x2x0,2 mm²,
8-pol. Rundsteckverbinder + 10-pol. Klemmsteckverbinder

Lieferbare Kabellängen

...m 2 m, 3 m, 5 m, 8 m, 10 m, 15 m, 20 m, 25 m,
30 m, 40 m...200 m (in 10 m Schritten)

Do + Ka Typ 15-ST - 2 m Bestellbeispiel



Beschreibung

Kalorimetrischer Messkopf in Einsteckausführung für Sensoradapter TP und für Durchflussmesser FC01-CC für den Einsatz in technischen Anlagen zur Durchflussmessung verschiedener flüssiger und gasförmiger Medien.

Wesentliche Merkmale

- Einfacher, lagedefinierter Einbau
- Kleine Bauform
- Mediumtemperaturbereich -40 °C ... +130 °C
- Material: Edelstahl 1.4571
- Abdichtung: Viton O-Ring

Technische Daten

Messkopffart	Einsteckmesskopf
Schaftdurchmesser	18 mm
Schaftlänge	18,2 mm
Fühler / Aufnehmerlänge	14 mm
Einsetzbar in	Wasser, Öl, Luft, andere Medien auf Anfrage
Temperaturbereich *) (mediumsseitig)	-40 ... +130 °C
Temperaturgang des Messkopfes	±< 0,05 %/°K/MB (T = +20 ... +80 °C)
Messbereiche	
Luft:	0 ... 20 m/s
Wasser:	0 ... 3 m/s
Öl:	0 ... 5 m/s
Druckfestigkeit ⁽¹⁾	100 bar/1450 psi
Schutzart steckerseitig ⁽²⁾	IP67
Werkstoffe	
Gehäuse:	Edelstahl 1.4571
O-Ring:	Viton
Anschlusskabel zur Auswertelektronik	LifYCY 4x2x0,2 mm ²

⁽¹⁾ Zulässiger Betriebsdruck nach DIN 2401, gemessen bei der höchstzulässigen Temperatur (entspricht max. Mediumtemperatur), Berechnungsgrundlage = AD Merkblatt BO mit Gegenstecker

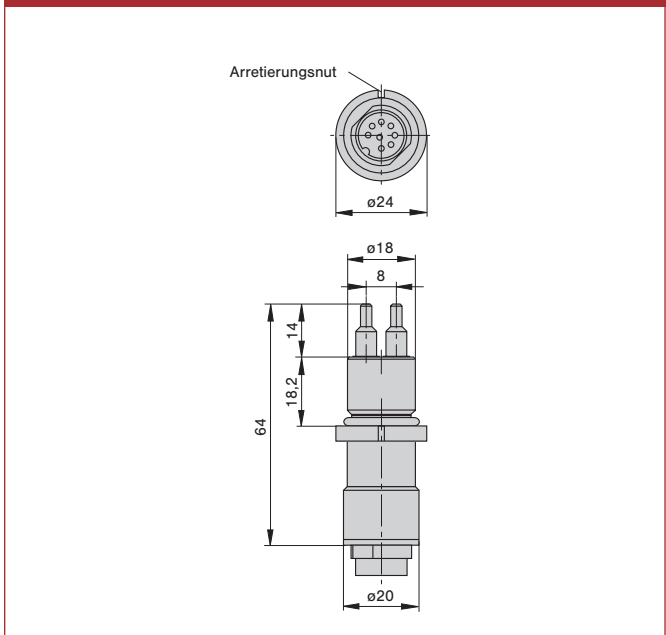
⁽²⁾ im Bereich des Anschlusssteckers sind 85 °C zulässig

Bestellnummernschlüssel

Messkopftyp	
CSP	Einsteckmesskopf mit kalorimetrischen Sensoren
Prozessanschluss	
01	Einsteckanschluss
Mediumart	
S	alle Medien, z. B. Wasser (auf Anfrage)
Werkstoff des medienberührten Bereiches	
M1	Edelstahl 1.4571 (Standard)
Schaft- bzw. Gewindelänge	
L05	18,2 mm (Standard)
Elektrischer Anschluss	
E10	Rundsteckverbinder mit verzinneten Kontakten Dose und Kabel separat bestellen
Prüfungen	
T0	ohne Prüfzeugnis (Standard) *)
Medienklassifikation	
xxx	
CSP - 01 S M1 L05 E10 T0 - ...	Bestellbeispiel

*) Werkzeuge und Abnahmeprüfzeugnis siehe Kapitel 0.

Maßbild



Beschreibung

Verbindungskabel zwischen kalorimetrischem Messkopf CSP und dem Strömungsmesser FC01-xxx.

1

- Anschluss am Messkopf über 8-poligen Rundsteckverbinder
- Anschluss am FC01-xxx über 10-poligen Klemmsteckverbinder (XSK)

Dose und Kabel Typen

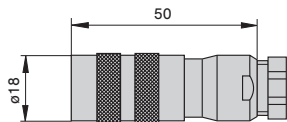


Do + Ka Typ 15
Do + Ka Typ 18

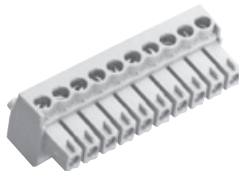
Do + Ka Typ 15-ST
Do + Ka Typ 18-ST

Zubehör

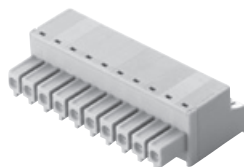
8-poliger Rundsteckverbinder
(ohne Kabel, zur individuellen Verdrahtung beim Kunden)
Best.-Nr. 0Z112Z003124



10-poliger Klemmsteckverbinder für Kabeltypen 15/18
(ohne Kabel, zur individuellen Verdrahtung beim Kunden)
Best.-Nr. 0Z112Z000167



10-poliger Klemmsteckverbinder für Kabeltypen 15-ST/18-ST
(ohne Kabel, zur individuellen Verdrahtung beim Kunden)
Best.-Nr. 0Z112Z000205



Achtung: Bei Selbstkonfektionierung der Verbindungskabel zwischen Messkopf und FC01-xxx entfällt die Gewährleistung für Funktion und Beschädigung durch fehlerhafte Verdrahtung.

Technische Daten

Kabeltypen 15 und 15-ST

Merkmale: hochflexibel, paarweiseit, Gesamtabschirmung elektrische und thermische Eigenschaften bei 20 °C

Leiterwiderstand:	92 Ω/km
Isolationswiderstand:	200 MΩ x km
Betriebsspannung:	250 V
Prüfspannung:	500 V
Belastbarkeit:	2 A
Temperaturbereich:	-10 °C ... +80 °C (Verarbeitung und Betrieb) -30 °C ... +80 °C (Transport und Lager)

Kabeltypen 18 und 18-ST

Merkmale: halogenfrei, hochflexibel, Hitze und Kälte beständig, paarweiseit, Gesamtabschirmung elektrische und thermische Eigenschaften bei 20 °C

Leiterwiderstand:	80 Ω/km
Isolationswiderstand:	1200 MΩ x km
Betriebsspannung:	300 V
Prüfspannung:	1500 V
Belastbarkeit:	3 A
Temperaturbereich:	-50 °C ... +180 °C

Bestellnummerschlüssel

Typ zwischen kalorimetrischen Messköpfen **CSP** und **FC01-CC, FC01-FH-CC**

Do + Ka Typ 15 Kabel mit **PVC-Isolation** LifYCY 4x2x0,2 mm², 8-pol. Rundsteckverbinder + 10-pol. Klemmsteckverbinder

Do + Ka Typ 18 Kabel mit **Silikon Isolation** 4x2x0,2 mm², 8-pol. Rundsteckverbinder + 10-pol. Klemmsteckverbinder

Lieferbare Kabellängen

...m 2 m, 3 m, 5 m, 8 m, 10 m, 15 m, 20 m, 25 m, 30 m, 40 m...200 m (in 10 m Schritten)

Do + Ka Typ 15 - 2 m Bestellbeispiel

Typ zwischen kalorimetrischen Messköpfen **CSP** und **FC01-ST-CC**

Do + Ka Typ 15-ST Kabel mit **PVC-Isolation** LifYCY 4x2x0,2 mm², 8-pol. Rundsteckverbinder + 10-pol. Klemmsteckverbinder

Do + Ka Typ 18-ST Kabel mit **Silikon Isolation** 4x2x0,2 mm², 8-pol. Rundsteckverbinder + 10-pol. Klemmsteckverbinder

Lieferbare Kabellängen

...m 2 m, 3 m, 5 m, 8 m, 10 m, 15 m, 20 m, 25 m, 30 m, 40 m...200 m (in 10 m Schritten)

Do + Ka Typ 15-ST - 2 m Bestellbeispiel

Sensoradapter TP / Kugelhahn BV



TP-...

BV-...

Beschreibung

Die Sensoradapter TP und BV ermöglichen den lagegenauen Einbau und Austausch von CSP-Messköpfen, FC03, FC04 oder FS10 in Rohrleitungen mit Nennweite DN 15 ... DN 50. Der Kugelhahn BV ermöglicht jederzeit durch Schließen der Zu- und Ablaufleitung den druckfreien Austausch oder Einbau von CSP-Messköpfen und des FC03, FC04 oder FS10. Die Messstellen sind auch für temporäre Messungen geeignet – sie können nach einem Messzyklus durch einen Blindstopfen verschlossen werden.

1

Bestellnummerschlüssel

Typ			
BV	Kugelhahn mit Innengewinde		
Rohranschluss/Nennweite			
03	DN 25	G1	Länge: 88 mm
04	DN 32	G1 1/4	Länge: 100 mm
05	DN 40	G1 1/2	Länge: 110 mm
06	DN 50	G2	Länge: 131 mm
Werkstoff des medienberührten Bereiches			
M3	Messing vernickelt, Delrin-Dichtung		
BV - 03	M3	Bestellbeispiel	

Wesentliche Merkmale

- Lagegenaue Sensorpositionierung
- Einfacher Sensortausch
- Einfaches Stillsetzen der Messstelle
- Sensoradapter in Einschraub- und Schweißtechnik
- Kugelhahn dient gleichzeitig als Absperrventil/beidseitig dichtend

Zubehör

Bezeichnung	Bestellnummer
Blindstopfen aus Messing mit O-Ring (NBR)	0Z121Z000186
Überwurfmutter in Messing	Y 306 901 01
Blindstopfen aus Edelstahl 1.4571 mit Viton O-Ring (FPM)	0Z121Z000187
Überwurfmutter in Edelstahl	Y 306 901 03

Bestellnummerschlüssel

Typ			
TP	Sensoradapter mit Innengewinde		
Rohranschluss/Nennweite			
01	DN 15	G1/2	Innengewinde Länge: 50 mm
02	DN 20	G3/4	Innengewinde Länge: 64 mm
03	DN 25	G1	Innengewinde Länge: 78 mm
04	DN 32	G1 1/4	Innengewinde Länge: 94 mm
05	DN 40	G1 1/2	Innengewinde Länge: 110 mm
06	DN 50	G2	Innengewinde Länge: 138 mm
Werkstoff des medienberührten Bereiches			
M1	Edelstahl 1.4571 PN 315 bar		
M3	Messing (nicht TP-03..) PN 25 bar		
M5	Rotguss (nur TP-03..) PN 16 bar		
TP - 01	M3	Bestellbeispiel	

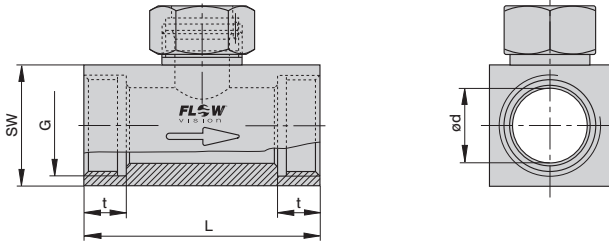
Bestellnummerschlüssel

Typ			
TP	Sensoradapter mit Anschweißnippeln		
Rohranschluss/Nennweite			
01	DN 15	ød: 16 mm	Länge: 80 mm
02	DN 20	ød: 20 mm	Länge: 70 mm
03	DN 25	ød: 25 mm	Länge: 80 mm
04	DN 32	ød: 32 mm	Länge: 100 mm
05	DN 40	ød: 40 mm	Länge: 110 mm
06	DN 50	ød: 50 mm	Länge: 140 mm
Werkstoff des medienberührten Bereiches			
M1	Edelstahl 1.4571		
Rohranschluss			
SA	Schweißanschluss		
TP - 01	M1	SA	Bestellbeispiel

Maßbilder

1

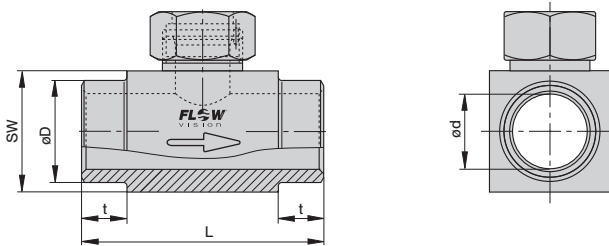
TP... Sensoradapter mit Innengewinde



Typ	DN	ød	G	t	L	SW
TP-01 ...	15	16	1/2"	11	50	27
TP-02 ...	20	20	3/4"	12	64	32
TP-03 ...	25	25	1"	14	78	40
TP-04 ...	32	32	1 1/4"	15	94	50
TP-05 ...	40	40	1 1/2"	15	110	55
TP-06 ...	50	50	2"	19	138	70

Werkstoff Edelstahl (-M1): PN 315 bar
 Werkstoff Messing (-M3): PN 25 bar
 Werkstoff Rotguss (-M5): PN 16 bar

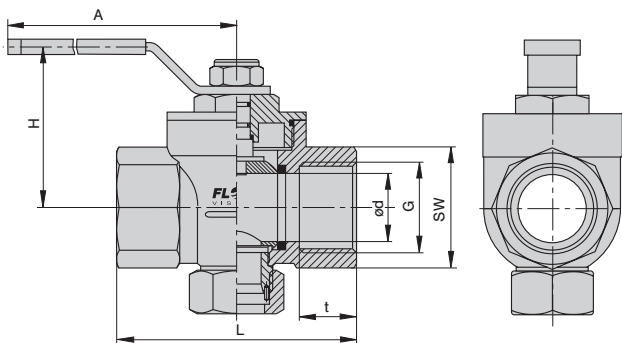
TP...M1-SA Sensoradapter mit Anschweißnippeln



PN 315 bar

Typ	DN	ød	øD	t	L	SW
TP-01M1-S A	15	16	21,3	15	80	27
TP-02M1-S A	20	20	26,9	15	70	32
TP-03M1-S A	25	25	33,7	15	80	40
TP-04M1-S A	32	32	42,4	15	100	50
TP-05M1-S A	40	40	48,3	15	110	55
TP-06M1-S A	50	50	60,3	15	140	70

BV...M3 Kugelhahn mit Innengewinde



PN 25 bar

Typ	DN	ød	G	t	L	SW	H	A
BV-03M 3	25	25	1"	21	88	41	59	115
BV-04M 3	32	32	1 1/4"	24	100	50	65	115
BV-05M 3	40	40	1 1/2"	24	110	54	77	150
BV-06M 3	50	50	2"	28	131	70	85	150

Hochtemperatur-Flügelradaufnehmer-Messkopf



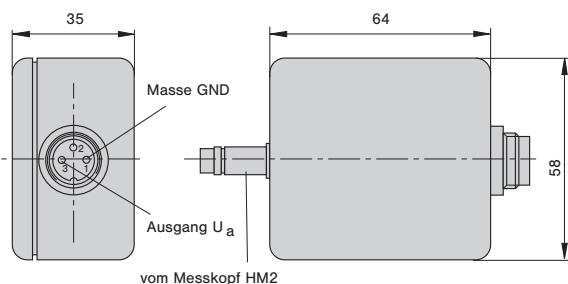
TST-..HM2

Technische Daten

Messkopftyp	Schraubmesskopf
Gewinde/Nenndurchmesser	G1/2A
Schaftlänge	36 mm
Fühler/Aufnehmerlänge	19 mm
Einsetzbar in	Wasser, Öl, Luft (andere Medien auf Anfrage)
Temperaturbereiche	
Medium:	0 ... +250 °C Luft *)
Messkopf mediumsseitig:	0 ... +250 °C
elektr. Anschluss:	0 ... +250 °C
Vorverstärker:	-10 ... +50 °C
Messbereiche	
Luft:	1 ... 20 m/s
Wasser, Öl:	0,1 ... 5 m/s
Druckfestigkeit ⁽¹⁾	10 bar/145 psi (höhere Drücke auf Anfrage)
Schutzart	
Messkopf/Kabelanschluss:	IP68
Messkopf/Kabelstecker:	IP67
Vorverstärker:	IP65
Werkstoffe	
Fitting:	Edelstahl 1.4571
Gehäuse und Flügelrad:	Chromnickel/Molybdän VUA
Lagerung	
Steinlager:	Saphir
Spitzen:	Nivadur
Anschlusskabel zur Auswertelektronik	LifYCY 3x0,35 mm ²

⁽¹⁾ Zulässiger Betriebsdruck nach DIN 2401, gemessen bei der höchstzulässigen Temperatur (entspricht max. Mediumtemperatur), Berechnungsgrundlage = AD Merkblatt BO mit Gegenstecker
⁽²⁾ Bei Einsatz im Wasser besteht bei niedriger Temperatur (≤ 0 °C) die Gefahr von Eisbildung – dies führt zu einer Zerstörung des Flügelradaufnehmers.

Vorverstärker für Messkopf Typ HM2



Beschreibung

Hochtemperatur-Flügelradaufnehmer in Schraubausführung zur Messung der Strömungsgeschwindigkeit in Verbindung mit dem FC01-CC. Das Gerät besteht aus dem passiven Flügelradaufnehmer Typ HM2 und einem Vorverstärker, der über eine 2 m lange Zuleitung mit dem HM2 verbunden ist.

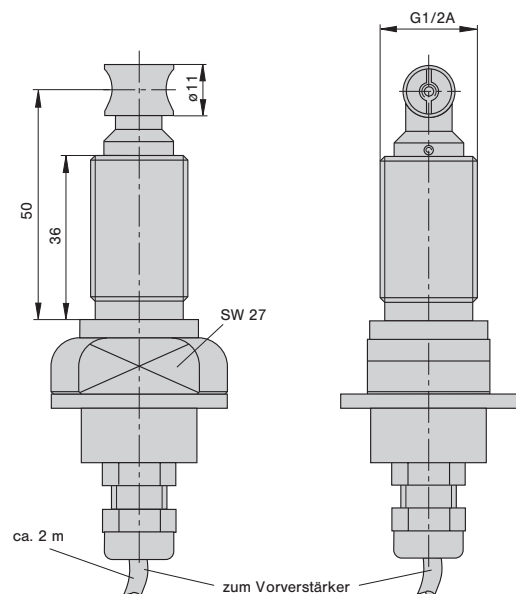
Wesentliche Merkmale

- Mediumtemperaturbereich 0 °C bis 250 °C

Bestellnummernschlüssel

Messkopftyp	
TST	Schraubmesskopf mit Flügelradaufnehmer-Sensoren
Prozessanschluss	
01	Gewinde G1/2A
Einsatzbereich - Werkstoff des medienberührten Bereiches	
HM2	250 °C, Luft 20 m/s, Wasser 5 m/s - Edelstahl, Steinlager, gehärtete Spitzen inkl. 2 m Kabel zum Vorverstärker
Schaft- bzw. Gewindelänge	
L10	36 mm (Standard)
Genauigkeit	
0	± 1 % v. Endwert, ± 3 % v. Messwert (Standard)
Elektrischer Anschluss zum FC01-CC	
E10	Rundsteckverbinder mit verzinneten Kontakten (Dose und Kabel separat bestellen)
TST - 01 HM2 L10 0 E10 Bestellbeispiel	

Maßbild Messkopf HM2



Beschreibung

Bei den elektronischen Strömungsmessern mit mechanischer Abtastung wird das im Messfühlerzylinder befindliche drehbare Flügelrad durch die Strömung in Rotation versetzt. Die Drehzahl des Flügelrades ist unter bestimmten Bedingungen proportional zur Strömungsgeschwindigkeit. Die Rotation des Flügelrades wird berührungslos erfasst und als Frequenzsignal an die Auswerteelektronik weitergeleitet.

Fälle bei denen eine mechanische Abtastung (Flügelradaufnehmer) empfohlen wird:

- bei Überschreitung der Mediumsgrenztemperatur für kalorimetrische Messköpfe von 130 °C
- bei wechselnden Medien
- bei Medien, deren Stoffeigenschaften (thermische Leitfähigkeit) stark variieren
- bei Medien mit Lufteinschlüssen
- wenn eine schnelle Reaktion auf Strömungsgeschwindigkeitswechsel gewünscht wird
- Medium Öl (Viskosität beachten)

Vor- und Nachteile der mechanischen Erfassung der Strömungsgeschwindigkeit

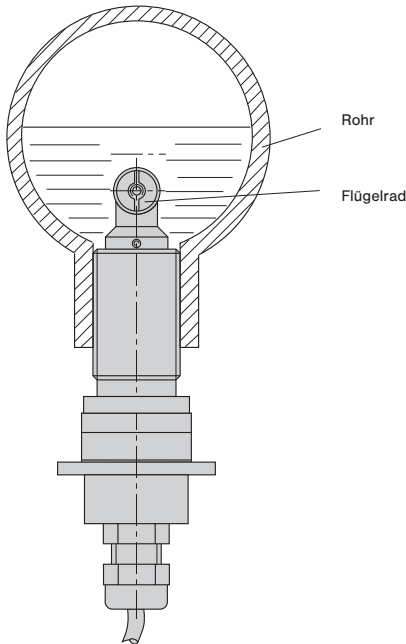
Vorteile:

- weiter Mediumtemperaturbereich (0 °C ... +250 °C)
- unabhängig von Temperaturschwankungen
- kurze Reaktionszeit

Nachteile:

- nicht geeignet für Medien mit Feststoffanteil
- nur begrenzt überlastbar
- Messsignal abhängig von der Mediumviskosität
- stoßempfindlich

Flügelradaufnehmer-Messkopf

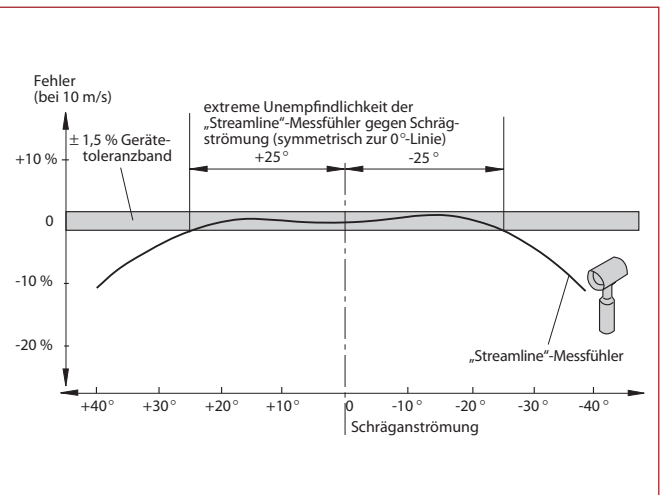


Montage der Messköpfe

Die meisten Strömungsüberwachungen müssen an unzugänglichen Stellen vorgenommen werden, wo der Messfühler zur genauen Ausrichtung meistens nicht eingesehen werden kann. Folge: Der Messfühler wird schräg angeströmt.

Ein Messfühler sollte daher in weitem Bereich unempfindlich gegen Schräganströmung sein. Dies kann jedoch nur durch spezielle aerodynamische Formgebung erreicht werden.

Die „Streamline“-Messfühler von FlowVision weisen eine sehr gute Richtungscharakteristik auf (siehe Kurve).



Dose und Kabel Typ 16

Technische Daten
Kabeltyp 16

Merkmale: hochflexibel, paarverseilt, Gesamtabschirmung elektrische und thermische Eigenschaften bei 20 °C

Leiterwiderstand:	< 92 Ω/km
Isolationswiderstand:	> 200 MΩ/km
Betriebsspannung:	max. 100 V ~
Prüfspannung:	800 V ~
Belastbarkeit:	0,5 A
Temperaturbereich:	-10 °C ... +80 °C (Verarbeitung und Betrieb) -30 °C ... +80 °C (Transport und Lager)

Bestellnummerschlüssel

Typ	zwischen Flügelradaufnehmer Messköpfen und FC01-CC
Do + Ka Typ 16	Kabel mit PVC-Isolation LifYCY 3x0,35 mm ² , 3-pol. Rundsteckverbinder + 4-pol. Klemmsteckverbinder
	Lieferbare Kabellängen
...m	2 m, 3 m, 5 m, 8 m, 10 m, 15 m, 20 m, 25 m, 30 m, 40 m...200 m (in 10 m Schritten)

Do + Ka Typ 16 - 2 m Bestellbeispiel

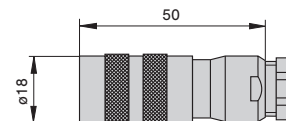
Beschreibung

Verbindungskabel zwischen Flügelradaufnehmer TST und dem Strömungsmesser FC01-CC.

- Anschluss am Messkopf über 3-poligen Rundsteckverbinder
- Anschluss am FC01-CC über 4-poligen Klemmsteckverbinder (XSK)

1
Zubehör

3-poliger Rundsteckverbinder
(ohne Kabel, zur individuellen Verdrahtung beim Kunden)
Best.-Nr. 0Z112Z000138



4-poliger Klemmsteckverbinder
(ohne Kabel, zur individuellen Verdrahtung beim Kunden)
Best.-Nr. Y 306 245 03



Achtung: Bei Selbstkonfektionierung der Verbindungskabel zwischen Messkopf und FC01-CC entfällt die Gewährleistung für Funktion und Beschädigung durch fehlerhafte Verdrahtung.

Beschreibung

Flügelradaufnehmer in Schraubausführung zur Messung der Strömungsgeschwindigkeit in Verbindung mit dem FC01-CC.

1

Wesentliche Merkmale

Mediumstemperaturbereich:
 TST-..WM1 (Wasser): +5 ... +80 °C
 TST-..AM1 (Luft): -30 ... +140 °C

Bestellnummernschlüssel

Messkopftyp	
TST	Schraubmesskopf mit Flügelradaufnehmer-Sensoren
Prozessanschluss	
01	Gewinde G1/2A
Einsatzbereich-Werkstoff des medienberührten Bereiches	
AM1	140 °C, Luft 20 m/s PSU, Berylliumlager, gehärtete Spitzen
WM1	80 °C, Wasser 5 m/s PSU, Steinlager, gehärtete Spitzen
Schaft- bzw. Gewindelänge	
L10	36 mm (Standard)
Genauigkeit	
0	±1 % v. Endwert, ±3 % v. Messwert (Standard)
Elektrischer Anschluss	
E10	Rundsteckverbinder mit verzinnnten Kontakten (Dose und Kabel separat bestellen)
TST - 01 AM1 L10 0 E10	Bestellbeispiel

Flügelradaufnehmer Messköpfe



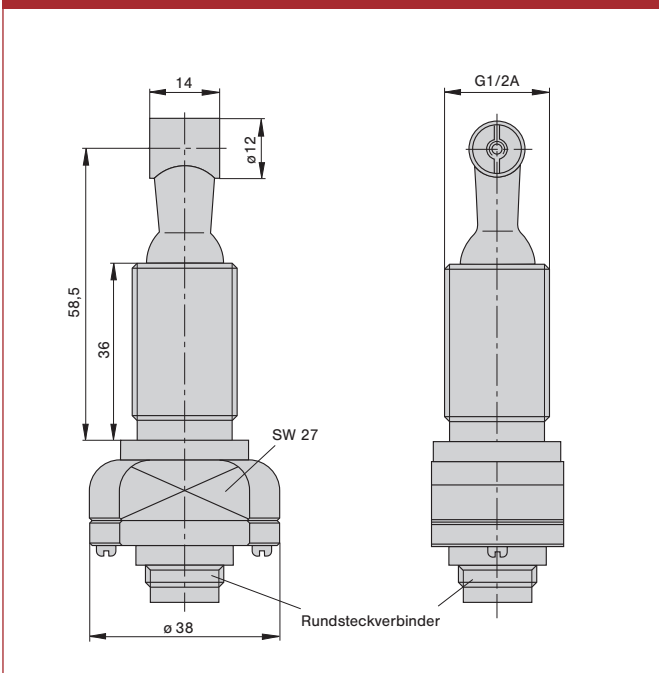
TST-...-AM1/WM1

Technische Daten

Messkopftart	Schraubmesskopf	
	TST-AM1	TST-WM1
Schaftlänge	36 mm	
Fühler / Aufnehmerlänge	28,5 mm	
Einsetzbar in	Luft (andere Medien auf Anfrage)	Wasser
Temperaturbereich *) (mediumsseitig)	-30 ... +140 °C	+5 ... +80 °C
Messbereich	Luft: 1 ... 20 m/s Wasser: 0,1 ... 5 m/s	
Druckfestigkeit ⁽¹⁾	10 bar/145 psi	
Schutzart steckerseitig ⁽²⁾	IP67	
Werkstoffe	Fitting: Edelstahl 1.4571 Flügelradgehäuse: TK-PSU, Polysulfon, Udel Flügelrad: Aluminium Lagerung: Berivac (Bronze-Beryllium-Legierung) Spitzen: Nivadur	
Anschlusskabel zur Auswerteelektronik	LifYCY 3x0,35 mm ²	

⁽¹⁾ Zulässiger Betriebsdruck nach DIN 2401, gemessen bei der höchstzulässigen Temperatur (entspricht max. Mediumstemperatur), Berechnungsgrundlage = AD Merkblatt BO
⁽²⁾ mit Gegenstecker
 *) im Bereich des Anschlusssteckers sind 85 °C zulässig

Maßbild Messkopf AM1/WM1



Beschreibung

Bei den elektronischen Strömungsmessern mechanischer Abtastung wird das im Messfühlerzylinder befindliche drehbare Flügelrad durch die Strömung in Rotation versetzt. Die Drehzahl des Flügelrades ist unter bestimmten Bedingungen proportional zur Strömungsgeschwindigkeit. Die Rotation des Flügelrades wird berührungslos erfasst und als Frequenzsignal an die Auswerteelektronik weitergeleitet.

Fälle bei denen eine mechanische Abtastung (Flügelradaufnehmer) empfohlen wird:

- bei Überschreitung der Mediumsgrenztemperatur für kalorimetrische Messköpfe von 130 °C in Luft
- bei wechselnden Medien
- bei Medien, deren Stoffeigenschaften (thermische Leitfähigkeit) stark variieren
- bei Medien mit Lufteinschlüssen
- wenn eine schnelle Reaktion auf Strömungsgeschwindigkeitswechsel gewünscht wird

Vor- und Nachteile der mechanischen Erfassung der Strömungsgeschwindigkeit

Vorteile:

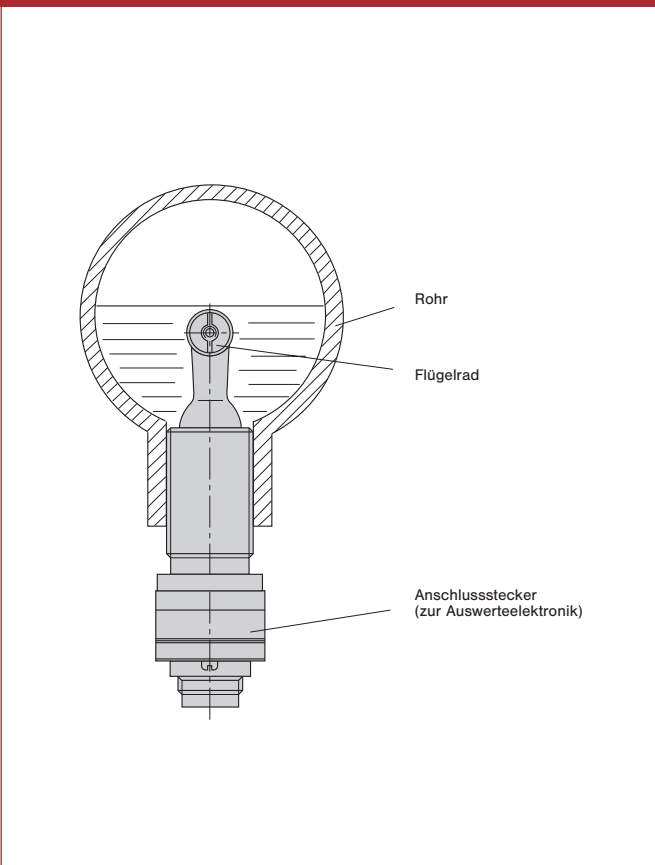
- weiter Mediumstemperaturbereich
Wasser +5 ... +80 °C
Luft -30 ... +140 °C
- unabhängig von Temperaturschwankungen
- kurze Reaktionszeit

Nachteile:

- nicht geeignet für Medien mit Feststoffanteil
- nur begrenzt überlastbar
- Messsignal abhängig von der Mediumviskosität
- stoßempfindlich, keine hohen Drücke

1

Flügelradaufnehmer-Messkopf

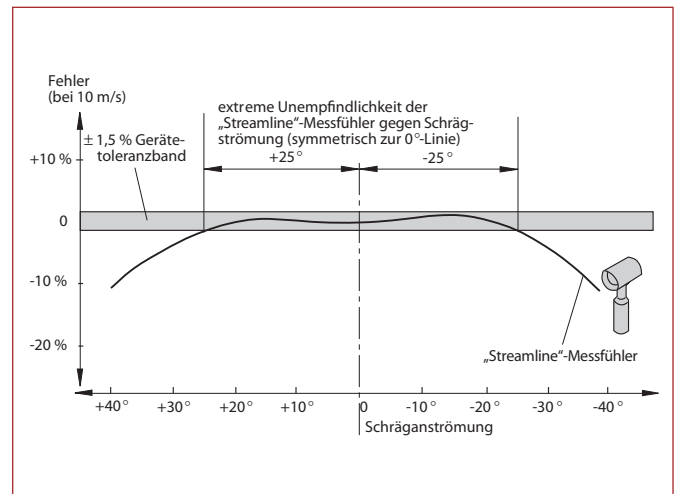


Montage der Messköpfe

Die meisten Strömungsüberwachungen müssen an unzugänglichen Stellen vorgenommen werden, wo der Messfühler zur genauen Ausrichtung meistens nicht eingesehen werden kann. Folge: Der Messfühler wird schräg angeströmt.

Ein Messfühler sollte daher in weitem Bereich unempfindlich gegen Schräganströmung sein. Dies kann jedoch nur durch spezielle aerodynamische Formgebung erreicht werden.

Die „Streamline“-Messfühler von FlowVision weisen eine sehr gute Richtungscharakteristik auf (siehe Kurve).



Beschreibung

Verbindungskabel zwischen Flügelradaufnehmer TST und dem Strömungsmesser FC01-CC.

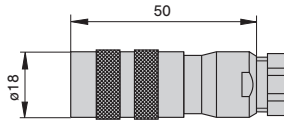
- Anschluss am Messkopf über 3-poligen Rundsteckverbinder
- Anschluss am FC01-CC über 4-poligen Klemmsteckverbinder (XSK)

Dose und Kabel Typ 16



Zubehör

3-poliger Rundsteckverbinder
(ohne Kabel, zur individuellen Verdrahtung beim Kunden)
Best.-Nr. 0Z112Z000138



4-poliger Klemmsteckverbinder
(ohne Kabel, zur individuellen Verdrahtung beim Kunden)
Best.-Nr. Y 306 245 03



Technische Daten

Kabeltyp 16

Merkmale: hochflexibel, paarverseilt, Gesamtabschirmung
elektrische und thermische Eigenschaften bei 20 °C

Leiterwiderstand:	< 92 Ω/km
Isolationswiderstand:	> 200 MΩ/km
Betriebsspannung:	max. 100 V ~
Prüfspannung:	800 V ~
Belastbarkeit	0,5 A
Temperaturbereich:	-10 °C ... +80 °C (Verarbeitung und Betrieb) -30 °C ... +80 °C (Transport und Lager)

Bestellnummernschlüssel

Typ	zwischen Flügelradaufnehmer Messköpfen und FC01-CC
Do + Ka Typ 16	Kabel mit PVC-Isolation LifYCY 3x0,35 mm ² , 3-pol. Rundsteckverbinder + 4-pol. Klemmsteckverbinder
Lieferbare Kabellängen	
...m	2 m, 3 m, 5 m, 8 m, 10 m, 15 m, 20 m, 25 m, 30 m, 40 m...200 m (in 10 m Schritten)

Do + Ka Typ 16 - 2 m Bestellbeispiel

Achtung: Bei Selbstkonfektionierung der Verbindungskabel zwischen Messkopf und FC01-CC entfällt die Gewährleistung für Funktion und Beschädigung durch fehlerhafte Verdrahtung.