

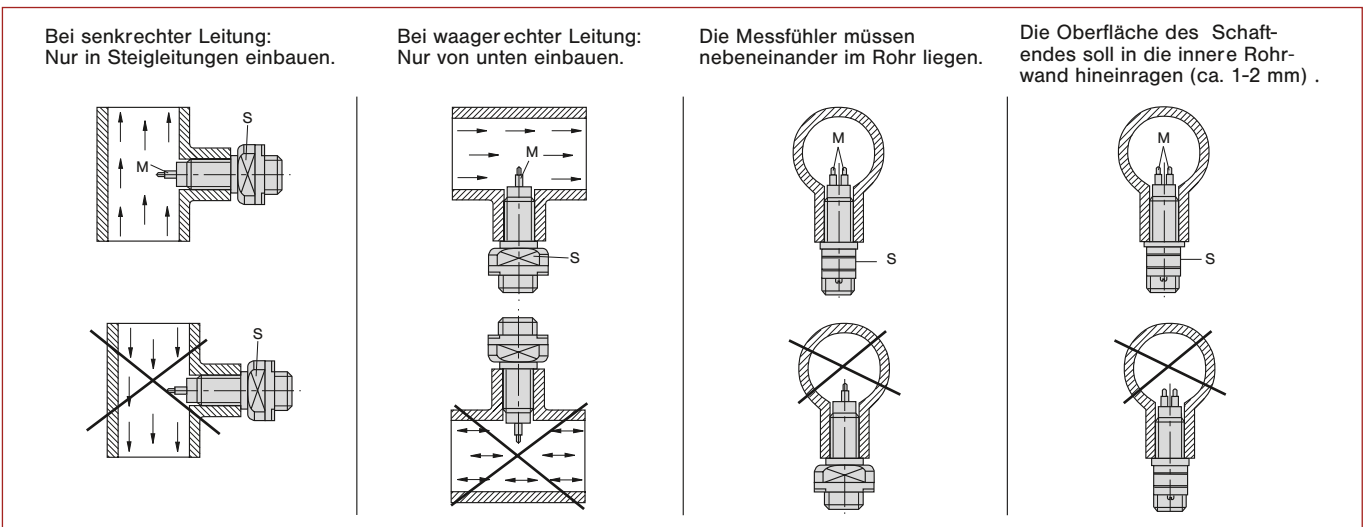
Montagehinweis für Durchflussmesser

Bei Flüssigkeiten ist der Einbauort des Messkopfes wie folgt zu wählen:

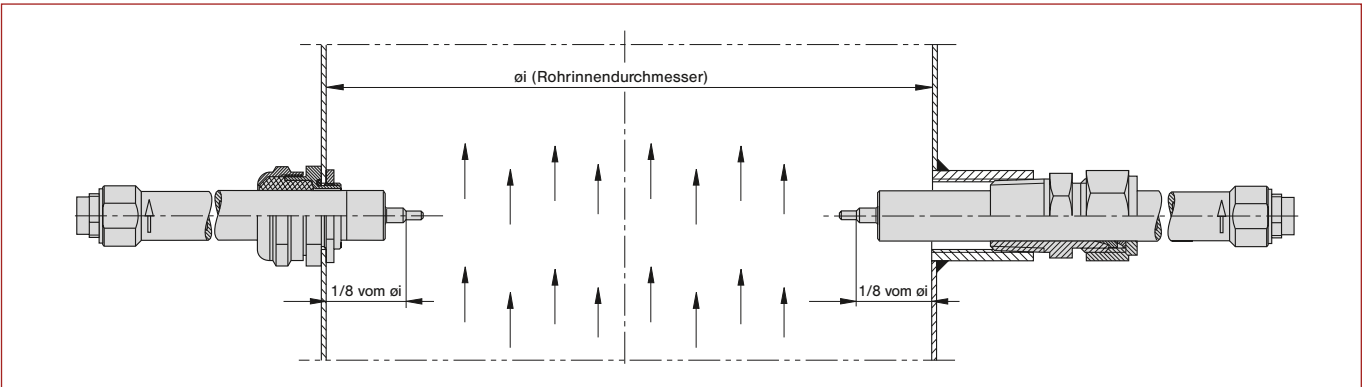
- wenn möglich in Steigleitungen einbauen.
- beim Einbau in waagrechte Leitungen, Messkopf von unten montieren.
- Messkopf nur in gerade Leitungen einbauen und - um Strömungsturbulenzen an den Messfühlern zu vermeiden - ausreichend Abstand zu Querschnittsänderungen und Rohrbögen einhalten.
- um evtl. Funktionsstörungen auszuschließen, sind energiereiche induktive, kapazitive oder hochfrequente Einstreuungen zu vermeiden.

- Die Oberfläche des Schaftendes darf nicht in die innere Rohrwand zurückgesetzt sein. Vorzugsweise ist beim CST-Messkopf ein leichtes Überstehen (ca. 1-2 mm) des Schaftende über die Rohrwand, zur Rohrmitte hin, anzustreben.
- Bei Durchflussmessern ist die Strömungsrichtung mit einem Pfeil auf dem Gehäuse angegeben.
- Bei Gasen ist die Einbaulage bei senkrechten und waagerechten Leitungen beliebig, es ist nur darauf zu achten, dass die Messfühler nebeneinander und nicht hintereinander im Rohr liegen.

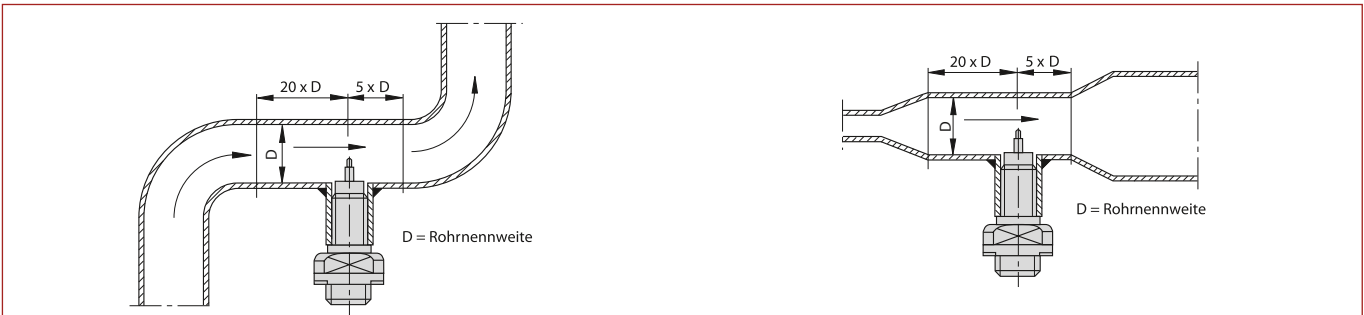
1



Messkopf CSF-... variable Eintauchtiefe



Beruhigungsstrecken Durchflussmesser (Beispiele)



Durchflussmesser