

Beschreibung

Kompakter Ein-Punkt-Strömungswächter mit variablem Einschiebemeskopf, wählbare MIN- oder MAX- Überwachungsfunktion, einsetzbar für Wasser, Öl, Luft oder Medien mit ähnlicher Wärmeleitfähigkeit.

Konzipiert für den Einsatz in

- Lüftungsanlagen für größere Nennweiten ab DN50
- Kälteanlagen, da die Rohrleitungen hier mit dicken Isolierungen ummantelt werden.

Unterschreitet (MIN-Version) oder überschreitet (MAX-Version) die Strömungsgeschwindigkeit den mittels Potentiometer eingestellten Wert, so wird der Meldeausgang gesperrt und die gelbe LED leuchtet.

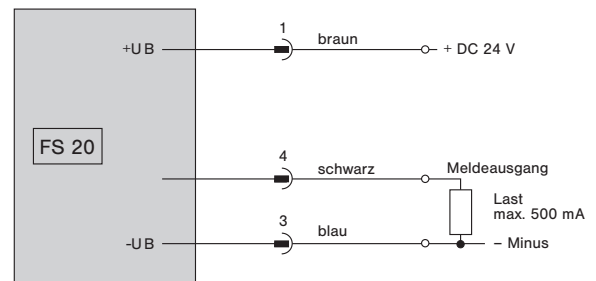
Wesentliche Merkmale

- Verschleißfreies Kompaktgerät aus Edelstahl 1.4571
- Variabler Einschiebemeskopf
- Strömungsschaltpunkt stufenlos einstellbar mittels Potentiometer
- Anzeige durch gelbe Leuchtdiode bei Unter- bzw. Überschreitung des eingestellten Ansprechwertes
- grüne LED als Betriebsanzeige
- Mediumtemperatur -40 °C ... +100 °C
- elektrischer Anschluss über 3-poligen Einbausteckverbinder M12
- Meldeausgang mit Power MOSFET (plusschaltend)
- Geschützt gegen Kurzschluss und Überlast



FS20-..

Anschlussplan FS20

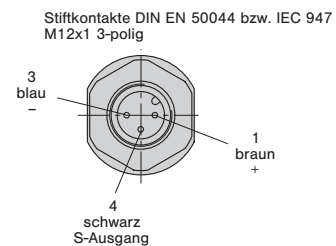


Bestellnummernschlüssel

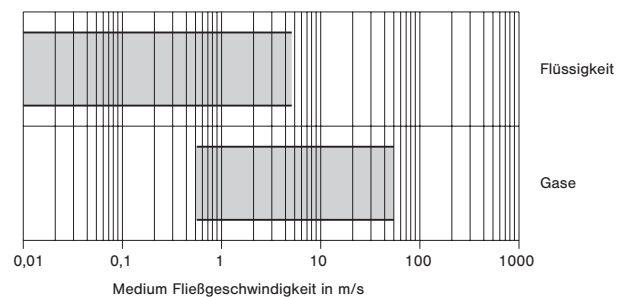
Strömungswächter (kalorimetrisch)									
FS20	Kompaktgerät mit variablem Einschiebemeskopf								
Stromversorgung									
U1	DC 24 V								
Strömungsschaltpunkt									
MIN									
MAX									
Mediumart									
A	Luft, gasförmige Medien								
W	Wasser, Öl, flüssige Medien								
Werkstoff des medienberührten Bereichs									
M1	Edelstahl 1.4571								
Prozessanschluss									
00	ohne Flansch, Verschraubung als Zubehör**)								
Schaftlänge									
L30	300 mm (Standard) andere Längen auf Anfrage								
Elektrischer Anschluss									
E12	Steckverbinder M12, 3-polig (Kabel separat bestellen)								
Prüfungen									
T0	ohne Prüfzeugnis (Standard*)								
FS20 - U1 MIN W M1 00 L30 E12 T0	Bestellbeispiel								

*) Werkzeugeignis und Abnahmeprüfzeugnis siehe Kapitel 0.
 **) Verschraubung siehe Zubehör für FS20.

Elektrischer Anschluss



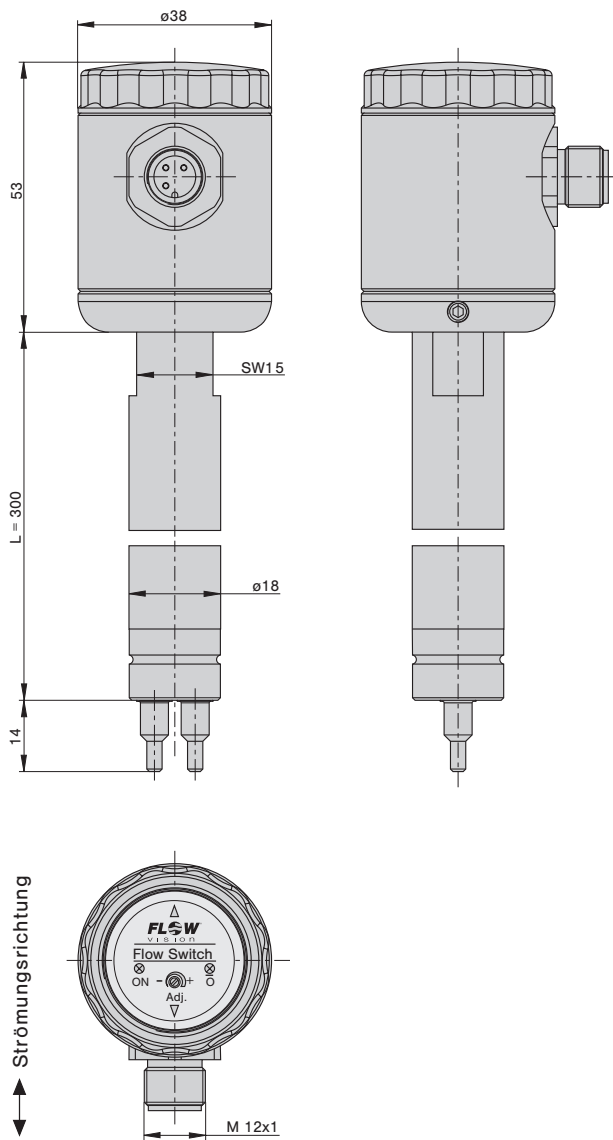
Strömungsbereiche



TECHNISCHE DATEN (T_u = 25 °C, U_B = DC 24 V)

Allgemeine Daten		FS20
Medium		Flüssigkeiten, Gase
Überwachungsfunktion	Strömungsgeschwindigkeit	Schaltpunkt (min/max)
	Fehleranzeige	LED (gelb)
	Meldeausgang	Power MOSFET, plusschaltend, kurzschlussfest
	max. Belastung	500 mA, induktive Last max. 100 mA
Temperaturbereich	Medium	-40 °C ... +100 °C
	Umgebungstemperatur	-25 °C ... +80 °C
Elektrische Daten		
Betriebsspannung U _B		DC 24 V (18 ... 32 V)
Stromaufnahme (ohne Ausgangslast)	Gase	28 mA ±5 %
	Flüssigkeiten	57 mA ±3 %
Betriebsanzeige		LED (grün)
Anschluss nach DIN 50044		Steckverbinder M12x1, 3-polig
Strömungsüberwachung		
Einstellbereich des Strömungsansprechwerts	Luft	0,5 ... 50 m/s bei atmosphärischem Druck
	Wasser, Öl	0,01 ... 4,5 m/s
Reproduzierbarkeit ⁽¹⁾		≤ ±3 %
Ansprechverzögerung	Wasser	typ. 2 s ⁽²⁾
	Luft	typ. 8 s ⁽³⁾
	Öl	typ. 5 s ⁽²⁾
Schaltpunktdrift bei Änderung der Mediumstemperatur		ca. ±1,0 %/°C
Mechanische Daten (Einschiebemesskopf)		
Messkopffart		Einschiebemesskopf
Schaftdurchmesser		18 mm ohne Gewinde
Schaftlänge		300 mm (Standard)
Fühler/Aufnehmerlänge		14 mm
Einsetzbar für ... (Medium)		Flüssigkeiten und Gase
Temperaturbereich (mediumsseitig *)		-40 ... +100 °C
Druckfestigkeit des Sensors DIN 2401 ⁽⁴⁾		100 bar / 1450 psi / Edelstahl
Druckfestigkeit des Einbaus mit Klemmringverschraubung ⁽⁴⁾		25 bar / 363 psi
Schutzart		IP68 (steckerseitig, nur im gesteckten Zustand)
Werkstoffe	Fitting (medienberührend)	Edelstahl 1.4571
	Fühler (medienberührend)	Edelstahl 1.4571
	Verbindung Fühler/Fitting	Laser geschweißt
	Gehäuse	Edelstahl 1.4571
	M12-Stecker	CuZn, vernickelt
	Kappe	PA (transparent)
	O-Ring	FPM (Viton)
Gewicht		ca. 740 g
<p>⁽¹⁾ vom eingestellten Ansprechwert bei konstanter Temperatur, gleichmäßigen, stetigen Strömungsverhältnissen und gleichbleibender thermischer Leitfähigkeit. ⁽²⁾ Verzögerungswerte gemessen bei Schalteinstellung auf 1 m/s und einer Betriebsströmung von 2 m/s nach plötzlichem Strömungsstillstand auf 0 m/s. ⁽³⁾ Verzögerungswerte gemessen bei Schalteinstellung auf 10 m/s und einer Betriebsströmung von 20 m/s nach plötzlichem Strömungsstillstand auf 0 m/s. ⁽⁴⁾ Zulässiger Betriebsdruck nach DIN 2401, gemessen bei der höchstzulässigen Temperatur (entspricht max. Mediumstemperatur), Berechnungsgrundlage = AD Merkblatt BO *) im Bereich des Anschlusssteckers sind 80 °C zulässig</p>		

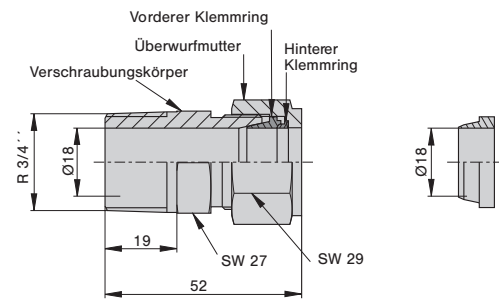
Maßbild (mit Einschiebemeskopf 300 mm)



Zubehör

Verschraubung
Best.-Nr. 0Z122Z000196

Teflonklemmring
Best.-Nr. 0Z122Z000197

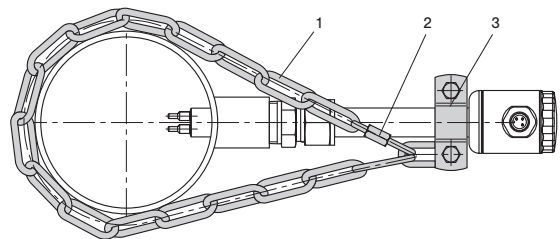


In Verbindung mit dem FS20 Messkopf in Edelstahlausführung bis zu 25 bar/2,5 MPa/363 psi Betriebsdruck einsetzbar. (Nach Einbauanweisung)

Achtung: Edelstahlschneidring schneidet in den Messkopf.
Druckfest bis 25 bar/2,5 MPa/363 psi.
Teflonklemmring nur von 0 - 2/0,2 MPa/29 psi bar einsetzbar.

Bitte auch Montageanleitung und Sicherheitshinweise beachten!

Sicherungsset 01
Best. Nr. 0Z122Z000204



- 1 Kette 4 x 32 DIN 5685 (ca. 1 m)
- 2 Schraubglied NG 5
- 3 Schelle DN15 nach DIN 11850

Die zur Verfügung gestellten Informationen sind nach unserem Wissen genau und zuverlässig, jedoch übernimmt FlowVision keine Verantwortung für den Einsatz in einer Anwendung, die nicht der vorliegenden Spezifikation entspricht. FlowVision behält sich das Recht vor, Spezifikationen im Sinne des technischen Fortschritts jederzeit zu ändern. Maßänderungen sind vorbehalten, bei Bedarf bitte neuestes Maßblatt mit Toleranzen anfordern. Maße, Daten, Abbildungen und Beschreibung entsprechen dem neuesten Stand bei Herausgabe dieses Kataloges, sind aber unverbindlich! Änderungen sowie auch Irrtümer und Druckfehler vorbehalten. Die Bestellbezeichnung der Geräte kann von deren Beschriftung abweichen.

Dose und Kabel Typ 24



Beschreibung

Verbindungskabel M12x1 für Strömungswächter FS20 zum Anschluss von Versorgungsspannung und Schaltausgang.

Technische Daten

Kabeltyp 24

Merkmale: Schutzart IP67 (nur im verschraubten Zustand mit dem dazugehörigen Stecker)
Gute Chemikalien- und Ölbeständigkeit

Temperaturbereich:	-25 °C ... +80 °C
Durchgangswiderstand:	≤ 5 mΩ
Strombelastbarkeit:	4 A
Isolationswiderstand:	> 10 ⁹ Ω
Prüfspannung:	2,0 kV _{eff} / 60 s

Bestellnummernschlüssel

Typ

Do + Ka Typ 24 - 5 m mit Steckverbinder nach IEC 60947-5-2, 3-polig M12x1 und Kabel mit halogenfreier PUR-Isolation 3x0,34 mm²

Do + Ka Typ 24 - 5 m Bestellbeispiel