

Beschreibung

Kompakter Ein-Punkt-Strömungswächter für Einsatz in Zone 2 (Gase) und Zonen 21, 22 (Staub) mit variablem Einschiebemesskopf, wählbare MIN- oder MAX- Überwachungsfunktion, einsetzbar für Luft, Gase, Wasser, wässrige Flüssigkeiten, Öl.

Konzipiert für den Einsatz in

- Lüftungsanlagen für größere Nennweiten ab DN50
- Kälteanlagen, da die Rohrleitungen hier mit dicken Isolierungen ummantelt werden.

Unterschreitet (MIN-Version) oder überschreitet (MAX-Version) die Strömungsgeschwindigkeit den mittels Potentiometer eingestellten Wert, so wird der Meldeausgang gesperrt und die gelbe LED leuchtet.



FS20-EX...

EG-Baumusterprüfbescheinigung nach EN 60079-0:2012, EN 60079-15:2010 und EN 60079-31:2014

II 3G Ex nA IIC T4 Gc
II 2D Ex tb IIIC T120°C Db

Einsatzbereiche

	Gase	Staub
Kategorie 1	Zone 0	Zone 20
Kategorie 2	Zone 1	Zone 21 ✓
Kategorie 3	Zone 2 ✓	Zone 22 ✓

Wesentliche Merkmale

- Verschleißfreies Kompaktgerät aus Edelstahl 1.4571
- Variabler Einschiebemesskopf
- Strömungsschaltpunkt stufenlos einstellbar mittels Potentiometer
- Anzeige durch gelbe Leuchtdiode bei Unter- bzw. Überschreitung des eingestellten Ansprechwertes
- Grüne LED als Betriebsanzeige
- Mediumtemperatur -10 °C ... +100 °C
- Elektrischer Anschluss über 3-poliges PVC-Kabel (3 x 0,22 mm², Leiterwiderstand 90 Ω/km)
- Meldeausgang mit Power MOSFET (plusschaltend)
- Geschützt gegen Kurzschluss und Überlast

Bestellnummerschlüssel

Strömungswächter (kalorimetrisch)

FS20-EX Kompaktgerät mit variablem Einschiebemesskopf

Stromversorgung

U1 DC 24 V (± 20%)

Strömungsschaltpunkt

MIN

MAX

Mediumart

A Luft, Gase

W Wasser, wässrige Flüssigkeiten, Öl

Werkstoff des medienberührten Bereichs

M1 Edelstahl 1.4571

M2 Hastelloy C4 2.4610

Prozessanschluss

00 ohne Flansch, Verschraubung als Zubehör**)

Schaftlänge

L30 300 mm (Standard)

L20 200 mm

Kabellänge

Z02 2 m Kabel (Standard)

Z05 5 m Kabel

Z10 10 m Kabel

Z20 20 m Kabel

Prüfungen

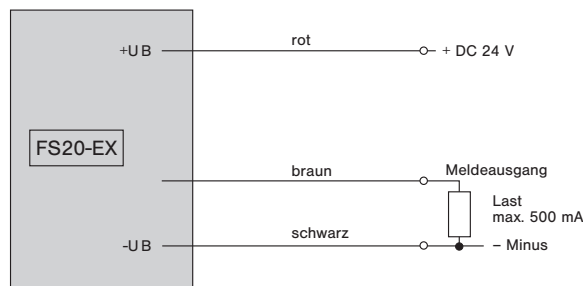
T5 Zulassung nach EG-Richtlinie 94/9/EG (ATEX) *)

FS20-EX - U1 MIN W M1 00 L30 Z02 T5 Bestellbeispiel

*) Werkzeugeignis und Abnahmeprüfzeugnis siehe Kapitel B.

**) Verschraubung siehe Zubehör für FS20-EX.

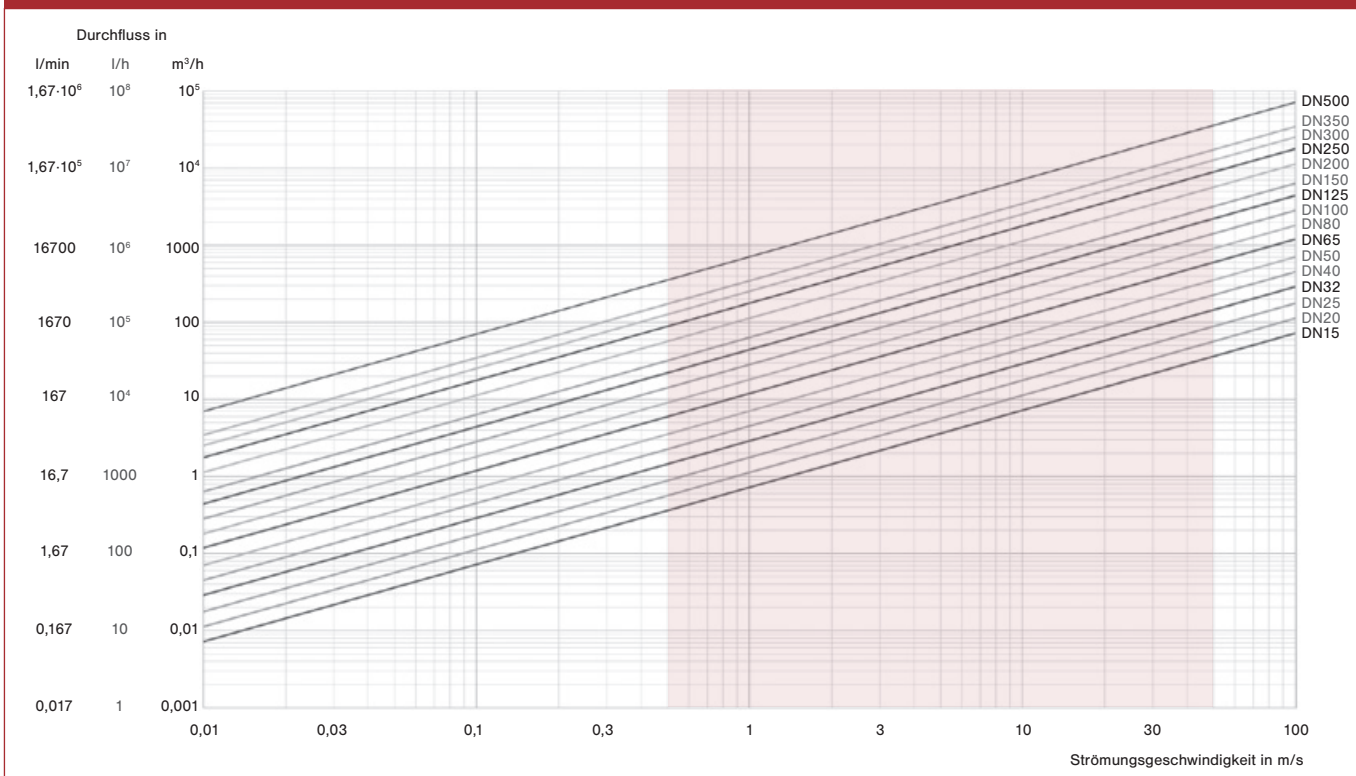
Anschlussplan FS20-EX



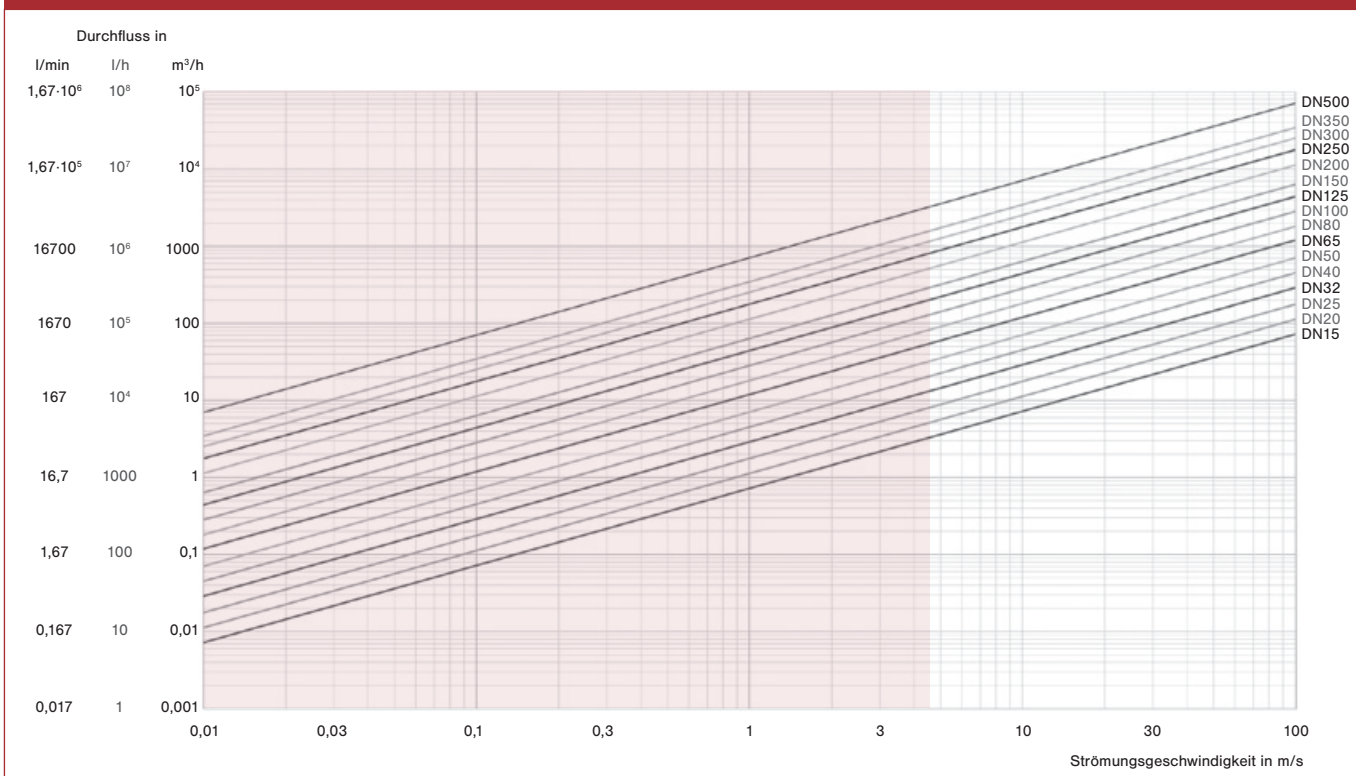
TECHNISCHE DATEN (T_U = 25 °C, U_B = DC 24 V)

Allgemeine Daten		FS20-EX
Medium		Luft, Gase, Wasser, wässrige Flüssigkeiten, Öl
Überwachungsfunktion	Strömungsgeschwindigkeit	Schaltpunkt (min/max)
	Fehleranzeige	LED (gelb)
	Meldeausgang	Power MOSFET, plusschaltend, kurzschlussfest max. Belastung 500 mA, induktive Last max. 100 mA
Temperaturbereich	Medium	-10 °C ... +100 °C
	Umgebungstemperatur	-10 °C ... +65 °C
Elektrische Daten		
Versorgungsspannung U _B		DC 24 V (± 20%, am Gerät – Spannungsabfall beachten)
Stromaufnahme (ohne Ausgangslast)	Gase	28 mA ±5 %
	Flüssigkeiten	57 mA ±3 %
Betriebsanzeige		LED (grün)
MTTF (SN 29500)		519 Jahre
Strömungsüberwachung		
Einstellbereich des Strömungsansprechwerts	Luft	0,5 ... 50 m/s bei atmosphärischem Druck (siehe Diagramm „Einstellbereich Luft“)
	Wasser, Öl	0,01 ... 4,5 m/s (siehe Diagramm „Einstellbereich Wasser/Öl“)
Reproduzierbarkeit ⁽¹⁾		≤ ±3 % vom Ansprechwert
Ansprechverzögerung	Wasser	typ. 1 s ⁽²⁾
	Luft	typ. 2 s ⁽³⁾
	Öl	typ. 1,5 s ⁽²⁾
Schaltpunktdrift bei Änderung der Mediumstemperatur		ca. ± 1,0 % vom Ansprechwert/°C
Mechanische Daten		
Messkopfform		Einschiebemesskopf
Schaftdurchmesser		18 mm ohne Gewinde
Schaftlänge		300 mm (Standard)/200 mm
Fühler/Aufnehmerlänge		14 mm
Druckfestigkeit des Sensors ⁽⁴⁾		100 bar
Druckfestigkeit des Einbaus mit Schneidringverschraubung ⁽⁴⁾		25 bar
Schutzart		IP65
Werkstoffe	Fitting	Edelstahl 1.4571/Hastelloy C4 2.4610 (medienberührend)
	Fühler	Edelstahl 1.4571/Hastelloy C4 2.4610 (medienberührend)
	Verbindung Fühler/Fitting	lasergeschweißt
	Gehäuse	Edelstahl 1.4571
	Kabel	PVC
	Kabelverschraubung	Messing vernickelt, TPE
	Kappe	Edelstahl 1.4571
0-Ring	FKM (medienberührend bei Einsteck- und Einschiebevariante)	
Gewicht		ca. 770 g
⁽¹⁾ vom eingestellten Ansprechwert bei konstanter Temperatur, gleichmäßigen, stetigen Strömungsverhältnissen und gleichbleibender thermischer Leitfähigkeit. ⁽²⁾ Verzögerungswerte gemessen bei Schalteinstellung auf 1,8 m/s und einer Betriebsströmung von 2 m/s nach plötzlichem Strömungsstillstand auf 0 m/s. ⁽³⁾ Verzögerungswerte gemessen bei Schalteinstellung auf 18 m/s und einer Betriebsströmung von 20 m/s nach plötzlichem Strömungsstillstand auf 0 m/s. ⁽⁴⁾ Zulässiger Betriebsdruck nach DIN 2401, gemessen bei der höchstzulässigen Temperatur (entspricht max. Mediumtemperatur), Berechnungsgrundlage = AD Merkblatt BO		

Einstellbereich Luft (bei atmosphärischem Druck)



Einstellbereich Wasser/Öl



Die zur Verfügung gestellten Informationen sind nach unserem Wissen genau und zuverlässig, jedoch übernimmt FlowVision keine Verantwortung für den Einsatz in einer Anwendung, die nicht der vorliegenden Spezifikation entspricht. FlowVision behält sich das Recht vor, Spezifikationen im Sinne des technischen Fortschritts jederzeit zu ändern. Maßänderungen sind vorbehalten, bei Bedarf bitte neuestes Maßblatt mit Toleranzen anfordern. Maße, Daten, Abbildungen und Beschreibung entsprechen dem neuesten Stand bei Herausgabe dieses Kataloges, sind aber unverbindlich! Änderungen sowie auch Irrtümer und Druckfehler vorbehalten. Die Bestellbezeichnung der Geräte kann von deren Beschriftung abweichen.

A

1

2

3

4

5

6

7

8

9

10

11

12

13

14

15

16

17

18

19

20

21

22

23

24

25

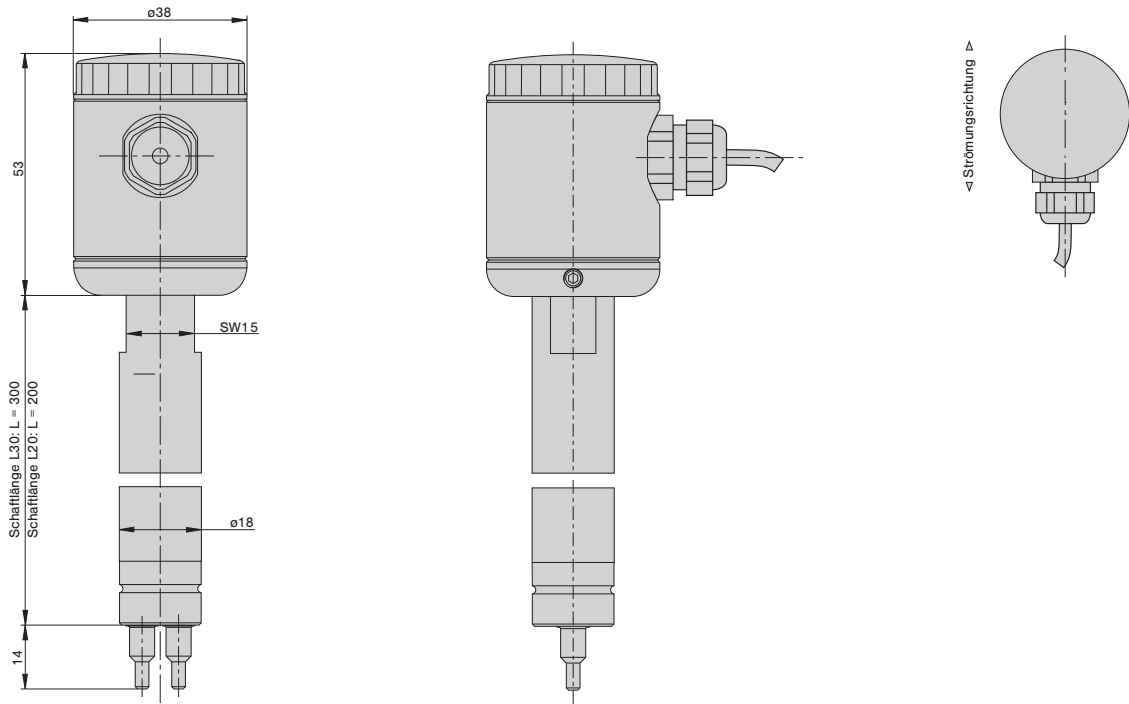
26

27

B

C

Maßbild



A

1

2

3

4

5

6

7

8

9

10

11

12

13

14

15

16

17

18

19

20

21

22

23

24

25

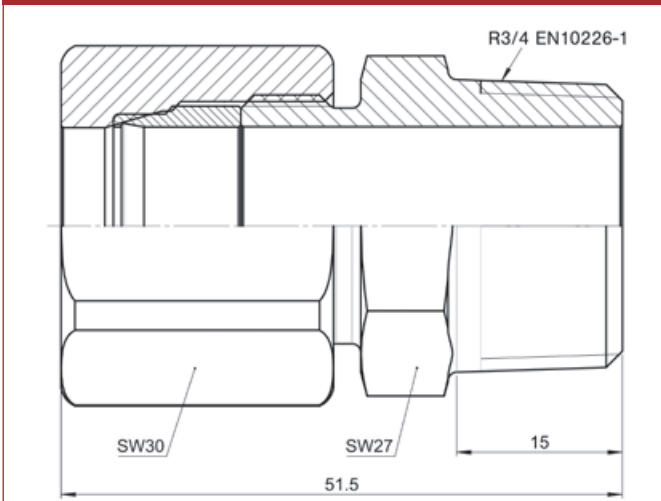
26

27

B

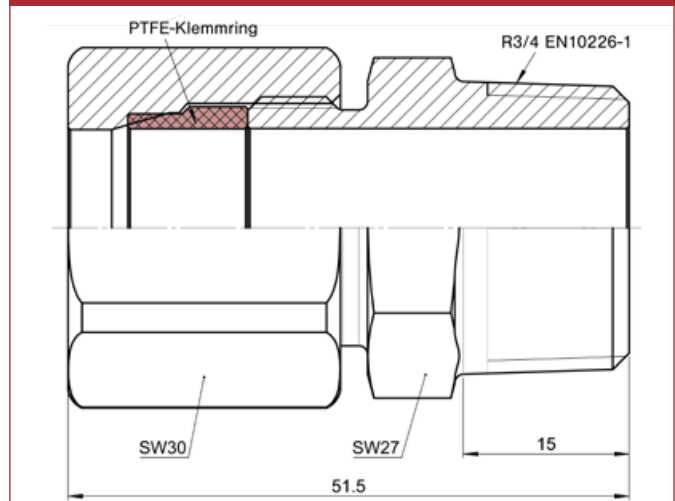
C

Verschraubung



In Verbindung mit Einschiesensoren bis zu 25 bar/363 psi abs. einsetzbar.
Bitte auch Montageanleitung und Sicherheitshinweise beachten!
Klemmring nach Montage nicht lösbar.

PTFE-Klemmring für Verschraubung

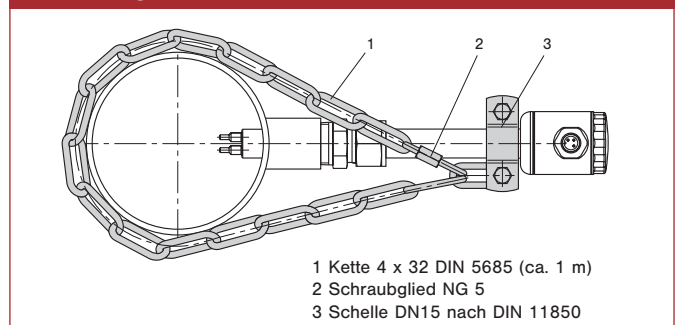


Zur Verwendung mit Verschraubung VK-04D8
In Verbindung mit Einschiesensoren und Verschraubung VK einsetzbar bis
2 bar/29 psi abs.
Bestellnummer: Y50005101

Bestellnummerschlüssel Verschraubung

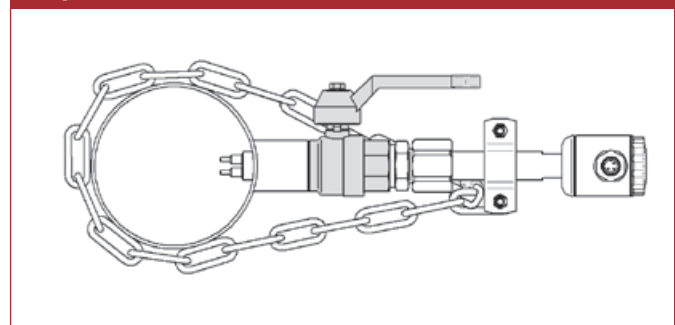
Verschraubung				
VK	Klemmringverschraubung			
	Prozessanschluss			
	04	Gewinde R3/4"		
		Durchgang		
		D8	18 mm Durchgang	
			Werkstoff	
		M1	Edelstahl 1.4571	
		M3	Hastelloy C22 2.4602	
		M14	Tantal (Beschichtung 50±20 µm), Basiswerkstoff 1.4571	
		M...	weitere Werkstoffe auf Anfrage	
VK -	04	D8	M1	Bestellbeispiel

Sicherungsset



Sicherungsset für Einschiesensoren
Bestellnummer: 0Z122Z000204

Kugelhahn für Einbau unter Druck



Material (Gehäuse, Kugel):
Messing vernickelt
Material (Kugeldichtung): PTFE
Länge: 65 mm
Außengewinde: G3/4", L = 13 mm
Innengewinde: G3/4", L = 15 mm
Mediumtemperatur: -20...120 °C
Umgebungstemperatur: 0...80 °C
Druck: PN 25 bar (bis 80 °C)
Bestellnummer: BV-02M3-PI

Material (Gehäuse, Kugel):
Edelstahl 1.4408, 1.4401
Material (Kugeldichtung): PTFE
Länge: 78 mm
Außengewinde: R3/4", L = 17 mm
Innengewinde: Rp3/4", L = 13 mm
Mediumtemperatur: -30...180 °C
Umgebungstemperatur: 0...80 °C
Druck: PN 64 bar (bis 80 °C)
Bestellnummer: BV-02M15-PI