

Beschreibung

Kompakter Ein-Punkt-Strömungsmesser mit 4 ... 20 mA Analogausgang und wählbarer MIN oder MAX Überwachungsfunktion. 10-fach LED-Balken zur Anzeige der gemessenen Strömungsgeschwindigkeit und des Schaltpunktes. Einsetzbar in Luft, Wasser und Öl. Als Schraub-, Einsteck- oder Einschiebevariante lieferbar.

Wesentliche Merkmale

- Verschleißfreies Kompaktgerät aus Edelstahl 1.4571
- 4 ... 20 mA Analogausgang (4 mA = 0 m/s, 20 mA = Funktionsbereichsendwert)
- Strömungsschaltpunkt unabhängig von der vorliegenden Strömung in 10 vordefinierten Schritten oder alternativ stufenlos einstellbar
- 10-fach LED Balken (rot, grün, orange) zur Anzeige der aktuell gemessenen Strömungsgeschwindigkeit und des Schaltpunktes
- Mediumtemperatur -10 ... 90 °C
- Elektrischer Anschluss über 4-poliges PVC-Kabel (4x0,14 mm², Leiterwiderstand 155 Ω/km)
- Meldeausgang mit High-Side Power FET-Schaltausgang
- Verpolsicher, kurzschlussfest



FC50-EX

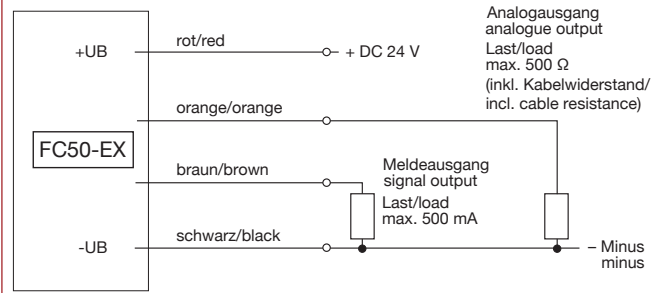
EG-Baumusterprüfbescheinigung nach EN 60079-0:2012, EN 60079-15:2010 und EN 60079-31:2014

II 3G Ex nA IIC T4 Gc
II 2D Ex tb IIIC T120°C Db

Einsatzbereiche

	Gase	Staub
Kategorie 1	Zone 0	Zone 20
Kategorie 2	Zone 1	Zone 21 ✓
Kategorie 3	Zone 2 ✓	Zone 22 ✓

Anschlussplan



Bestellnummernschlüssel

Strömungsmesser (kalorimetrisch)

FC50-EX im Kompaktgehäuse

Stromversorgung

U1 DC 24 V

Strömungsschaltpunkt

MIN Minimum-Schaltpunkt

MAX Maximum-Schaltpunkt

Analogausgang

C11 4 ... 20 mA (0 m/s ... Funktionsbereichsendwert)

Funktionsbereich

FB2 Funktionsbereichsendwert 100 m/s (Luft), 4 m/s (Wasser, Öl)

FB1 Funktionsbereichsendwert 25 m/s (nur Luft)

Medium

A Luft

W Wasser

S Sondermedium, z.B. Öl (auf Anfrage) – nur mit Prozessanschluss 11 (TP-01 bis TP-04)

Prozessanschluss

00 Einschiebevariante L = 300 mm – ohne Flansch, Verschraubung als Zubehör

22 Einschiebevariante L = 200 mm – ohne Flansch, Verschraubung als Zubehör

01 Gewinde G1/2A (nach DIN 3852-A), L = 36 mm

02 Gewinde NPT1/2"-14, L = 36 mm

11 Einsteckvariante (angelehnt an DIN ISO 6149), L = 18,2 mm für Adapter TP bzw. BV

Werkstoff des medienberührten Bereiches

M1 Edelstahl 1.4571 (Standard)

M2 Hastelloy C4 2.4610

Kabellänge

Z02 2 m Kabel (Standard)

Z05 5 m Kabel

Z10 10 m Kabel

Z20 20 m Kabel

Prüfungen

T5 Zulassung nach EG-Richtlinie 94/9/EG (ATEX) *

FC50-EX - U1 MIN C11 FB2 A 01 M1 Z02 T5 Bestellbeispiel

* Werkzeugzeugnis und Abnahmeprüfzeugnis siehe Kapitel B.

TECHNISCHE DATEN (T_U = 25 °C, U_B = DC 24 V)

Allgemeine Daten		FC50-EX
einsetzbar in		Luft, Wasser, Öl
Temperaturbereich	Medium	-10 °C ... +90 °C
	Umgebungstemperatur	-10 °C ... +65 °C
Statusanzeige		LED-Balken (grün, rot, orange)
Elektrische Daten		
Betriebsspannung U _B		DC 24 V (± 20 %, am Gerät – Spannungsabfall beachten)
Stromaufnahme (ohne Ausgangslast)		ca. 75 mA
Analogausgang	Strömungsgeschwindigkeit	4 ... 20 mA (12 bit), 4 mA = 0 m/s, 20 mA = Funktionsbereichsendwert
Schaltausgang	Strömungsgeschwindigkeit	Power Fet, High Side Switch, kurzschlussfest max. Belastung 500 mA, induktive Last max. 100 mA
MTTF (SN 29500)		267 Jahre
Strömungsmessung ⁽⁶⁾		
Messbereich (Funktionsbereich)	Luft Funktionsbereich 1	0 ... 20 m/s (0 ... 25 m/s) – FB1, siehe Bestellnummernschlüssel
	Luft Funktionsbereich 2	0 ... 20 m/s (0 ... 100 m/s) – FB2, siehe Bestellnummernschlüssel
	Wasser, Öl	0 ... 3 m/s (0 ... 4 m/s) – nur FB2, siehe Bestellnummernschlüssel
Genauigkeit ⁽⁴⁾ (im Messbereich)	Luft	± 2 % vom Messwert ± 2 % vom Messbereichsendwert
	Wasser 0 ... 2 m/s	± 1 % vom Messwert ± 3 % vom Messbereichsendwert
	Wasser 2 ... 3 m/s	± 8 % vom Messbereichsendwert
Reproduzierbarkeit ⁽¹⁾		± 1 % vom Messwert ± 0,5 % vom Messbereichsendwert
Ansprechzeit	Luft ⁽³⁾	ca. 2 s
	Wasser ⁽²⁾	ca. 1 s
	Öl ⁽²⁾	ca. 1,5 s
Temperaturgang	Luft (+10 ... +70 °C)	± 0,5 % vom Messwert/°C
	Wasser (+10 ... +70 °C)	± 1 % vom Messwert/°C
Mechanische Daten		
Messkopffart und -größe	Einsteckvariante	angelehnt an DIN ISO 6149
	Schraubvariante	G 1/2 A, NPT 1/2"
	Einschiebevariante	Schaftdurchmesser 18 mm, Schaftlänge 300 mm/200 mm
Druckfestigkeit Messkopf	Einsteckvariante	100 bar
	Schraubvariante	100 bar
	Einschiebevariante	100 bar (Druckfestigkeit des Einbaus beachten)
Schutzart		IP65
Werkstoffe	Fitting	Edelstahl 1.4571 (medienberührend)
	Fühler	Edelstahl 1.4571 (medienberührend)
	Verbindung Fühler/Fitting	Lasergeschweißt
	Gehäuse	Edelstahl 1.4571
	Kabel	PVC
	Kabelverschraubung	Messing vernickelt, TPE
	Kappe	Edelstahl 1.4571
O-Ring	FKM (medienberührend bei Einsteck- und Einschiebevariante)	
Gewicht	Einsteckvariante	ca. 330 g
	Schraubvariante	ca. 270 g
	Einschiebevariante	ca. 770 g

⁽¹⁾ Bei konstanter Temperatur, gleichmäßigen, stetigen Strömungsverhältnissen und gleichbleibender thermischer Leitfähigkeit.

⁽²⁾ Verzögerungswerte gemessen bei Schallpunkteinstellung auf 1,8 m/s und einer Betriebsströmung von 2 m/s nach plötzlichem Strömungsstillstand auf 0 m/s.

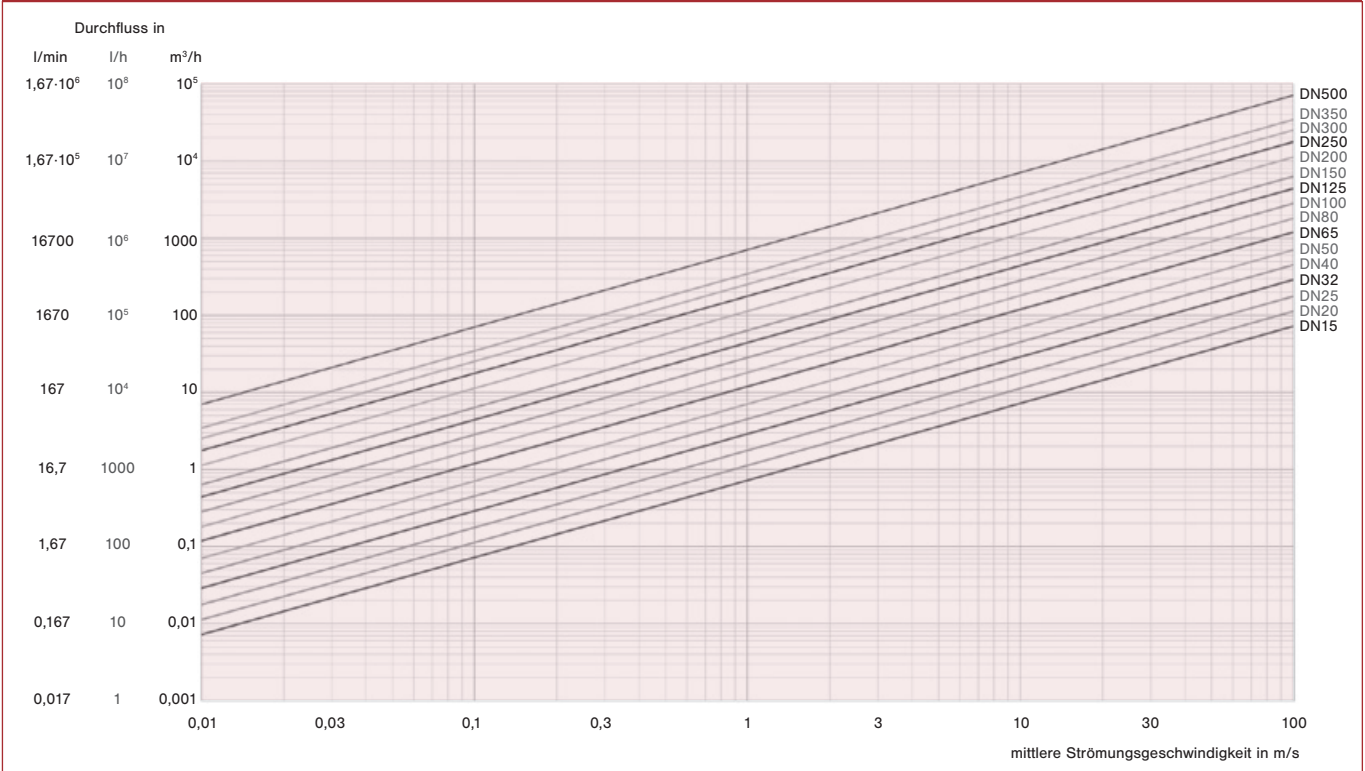
⁽³⁾ Verzögerungswerte gemessen bei Schallpunkteinstellung auf 18 m/s und einer Betriebsströmung von 20 m/s nach plötzlichem Strömungsstillstand auf 0 m/s.

⁽⁴⁾ Die Genauigkeitsangaben wurden unter idealen Bedingungen ermittelt:

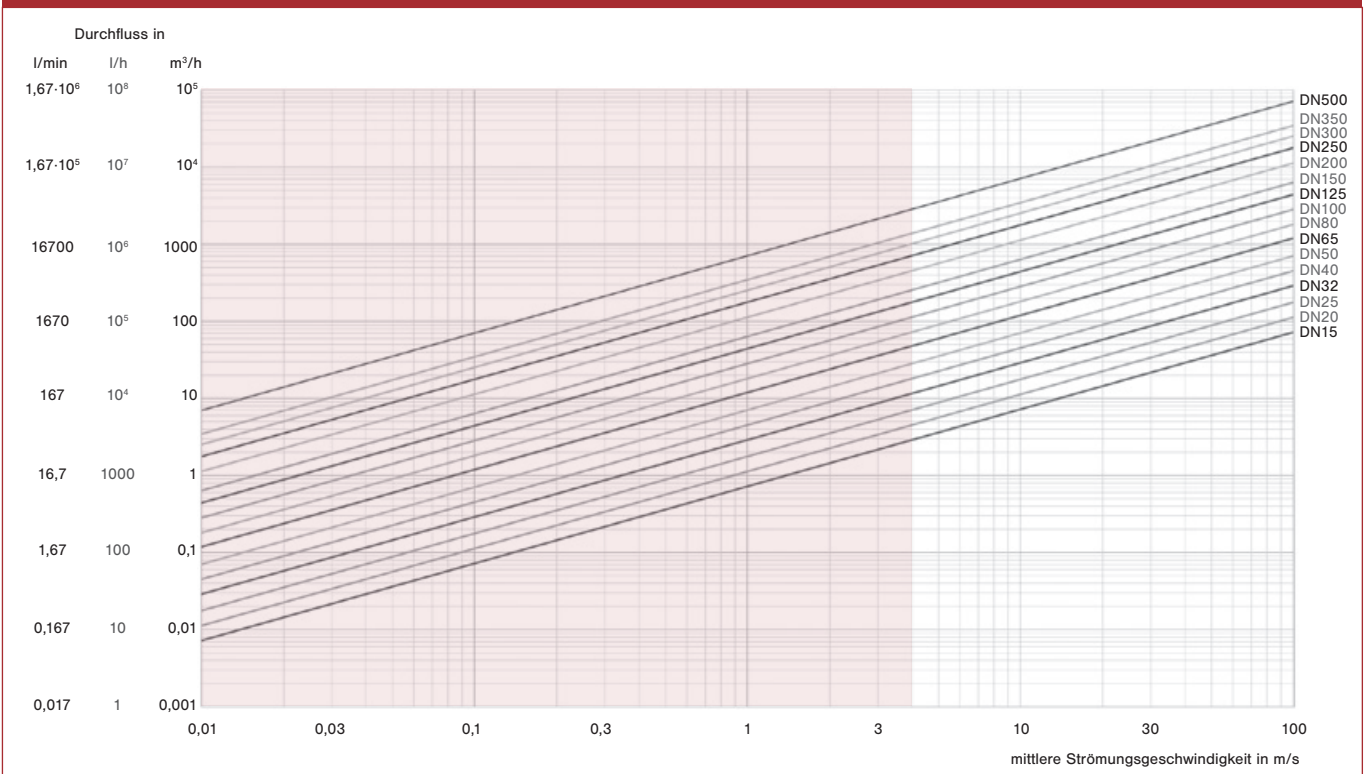
- symmetrisches, vollentwickeltes Strömungsprofil
- korrekte Montage in der Rohrleitung
- Einhaltung der nach EN ISO 5167-1 bemessenen Ein- und Auslaufstrecken

⁽⁶⁾ Der Abgleich der Sensoren erfolgt bei ca. 25 °C und ca. 970 mbar abs. (punktuelle Messung).

Funktionsbereich FB2 Luft



Funktionsbereich Wasser/Öl



A

1

2

3

4

5

6

7

8

9

10

11

12

13

14

15

16

17

18

19

20

21

22

23

24

25

26

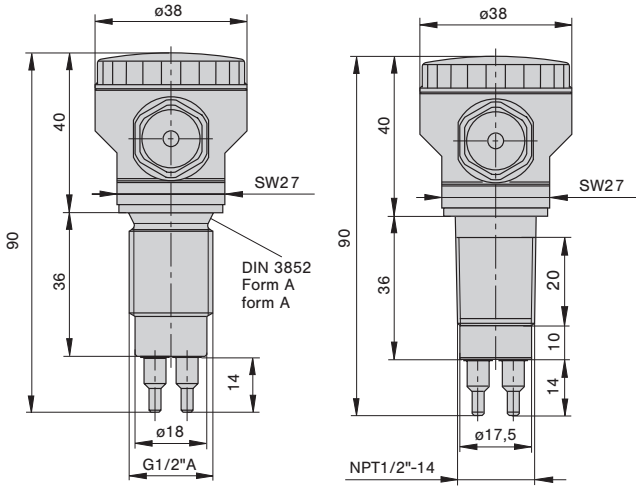
27

B

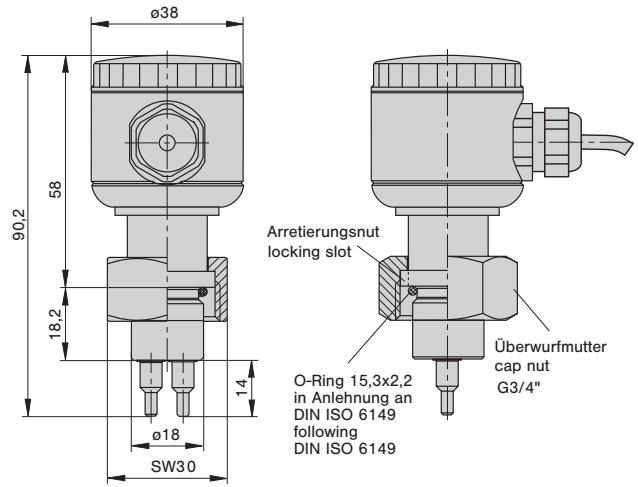
C

Maßbilder

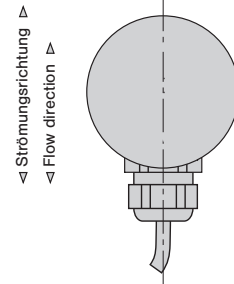
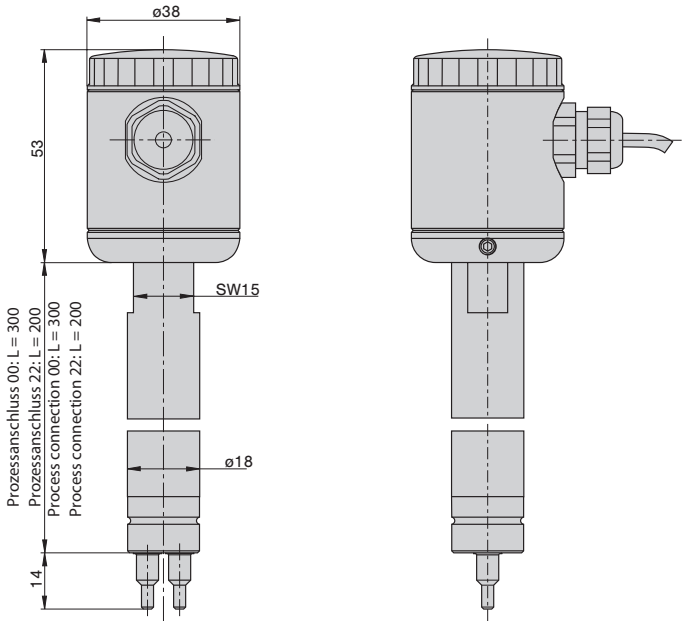
Gewindeanschluss
Screw-in type process connection



Einsteckanschluss
Plug-in type process connection



Einschiebeanschluss
Push-in type process connection



Die zur Verfügung gestellten Informationen sind nach unserem Wissen genau und zuverlässig, jedoch übernimmt FlowVision keine Verantwortung für den Einsatz in einer Anwendung, die nicht der vorliegenden Spezifikation entspricht. FlowVision behält sich das Recht vor, Spezifikationen im Sinne des technischen Fortschritts jederzeit zu ändern. Maßänderungen sind vorbehalten, bei Bedarf bitte neuestes Maßblatt mit Toleranzen anfordern. Maße, Daten, Abbildungen und Beschreibung entsprechen dem neuesten Stand bei Herausgabe dieses Kataloges, sind aber unverbindlich! Änderungen sowie auch Irrtümer und Druckfehler vorbehalten. Die Bestellbezeichnung der Geräte kann von deren Beschriftung abweichen.

Sensoradapter TP / Kugelhahn BV



TP-...

BV-...

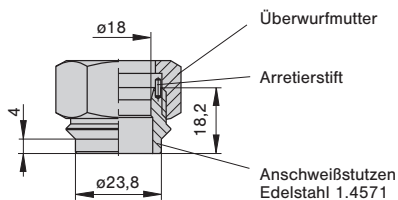
Bestellnummerschlüssel

Typ			
BV	Kugelhahn mit Innengewinde		
Rohranschluss/Nennweite			
03	DN 25	G1	Länge: 88 mm
04	DN 32	G1 1/4	Länge: 100 mm
05	DN 40	G1 1/2	Länge: 110 mm
06	DN 50	G2	Länge: 131 mm
Werkstoff des medienberührten Bereiches			
M3	Messing vernickelt, Delrin-Dichtung PN 25 bar		
BV - 03	M3	Bestellbeispiel	

Zubehör

Bezeichnung	Bestellnummer
Blindstopfen aus Messing mit O-Ring (NBR)	0Z121Z000186
Überwurfmutter in Messing	Y 306 901 01
Blindstopfen aus Edelstahl 1.4571 mit O-Ring (FKM)	0Z121Z000187
Überwurfmutter in Edelstahl	Y 306 901 03

Anschweißset 05
Best.-Nr. 0Z122Z000202



Beschreibung

Die Sensoradapter TP und BV ermöglichen den lagegenauen Einbau und Austausch von FC50-EX-...11... (Einsteckanschluss) in Rohrleitungen mit Nennweite DN 15 ... DN 50. Der Kugelhahn BV ermöglicht durch Schließen der Zu- und Ablaufleitung den druckfreien Austausch oder Einbau von FC50-EX-...11... (Einsteckanschluss). Die Messstellen sind auch für temporäre Messungen geeignet – sie können nach einem Messzyklus durch einen Blindstopfen verschlossen werden.

Wesentliche Merkmale

- Lagegenaue Sensorpositionierung
- Einfacher Sensortausch
- Einfaches Stillsetzen der Messstelle
- Sensoradapter in Einschraub- und Schweißtechnik
- Kugelhahn dient gleichzeitig als Absperrventil/beidseitig dichtend

Bestellnummerschlüssel

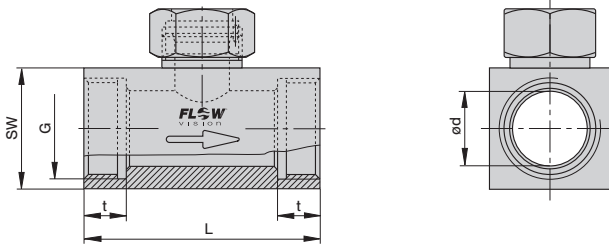
Typ			
TP	Sensoradapter mit Innengewinde		
Rohranschluss/Nennweite			
01	DN 15	G1/2	Innengewinde Länge: 50 mm
02	DN 20	G3/4	Innengewinde Länge: 64 mm
03	DN 25	G1	Innengewinde Länge: 78 mm
04	DN 32	G1 1/4	Innengewinde Länge: 94 mm
05	DN 40	G1 1/2	Innengewinde Länge: 110 mm
06	DN 50	G2	Innengewinde Länge: 138 mm
Werkstoff des medienberührten Bereiches			
M1	Edelstahl 1.4571 PN 315 bar		
M3	Messing (nicht TP-03..) PN 25 bar		
M5	Rotguss (nur TP-03..) PN 16 bar		
TP - 01	M3	Bestellbeispiel	

Bestellnummerschlüssel

Typ			
TP	Sensoradapter mit Anschweißnippeln		
Rohranschluss/Nennweite			
01	DN 15	ød: 16 mm	Länge: 80 mm
02	DN 20	ød: 20 mm	Länge: 70 mm
03	DN 25	ød: 25 mm	Länge: 80 mm
04	DN 32	ød: 32 mm	Länge: 100 mm
05	DN 40	ød: 40 mm	Länge: 110 mm
06	DN 50	ød: 50 mm	Länge: 140 mm
Werkstoff des medienberührten Bereiches			
M1	Edelstahl 1.4571 PN 315 bar		
Rohranschluss			
SA	Schweißanschluss		
TP - 01	M1 - SA	Bestellbeispiel	

Maßbilder

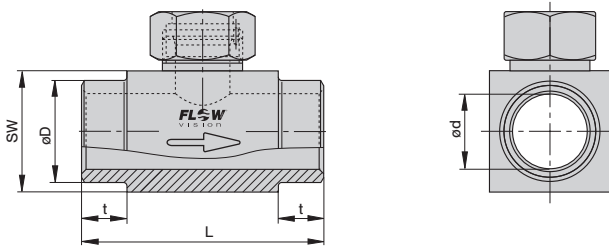
TP... Sensoradapter mit Innengewinde



Typ	DN	ød	G	t	L	SW
TP-01 ...	15	16	1/2"	11	50	27
TP-02 ...	20	20	3/4"	12	64	32
TP-03 ...	25	25	1"	14	78	40
TP-04 ...	32	32	1 1/4"	15	94	50
TP-05 ...	40	40	1 1/2"	15	110	55
TP-06 ...	50	50	2"	19	138	70

Werkstoff Edelstahl (-M1): PN 315 bar
 Werkstoff Messing (-M3): PN 25 bar
 Werkstoff Rotguss (-M5): PN 16 bar

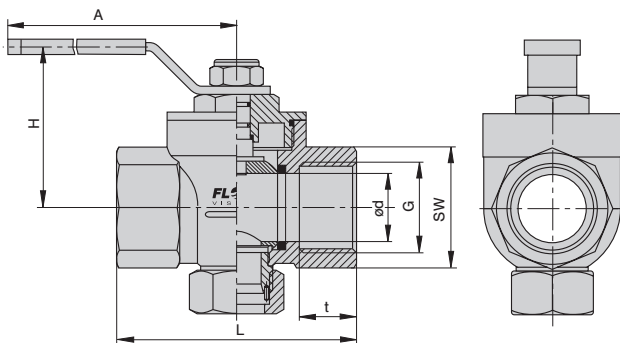
TP...M1-SA Sensoradapter mit Anschweißnippeln



Typ	DN	ød	øD	t	L	SW
TP-01M1-S A	15	16	21,3	15	80	27
TP-02M1-S A	20	20	26,9	15	70	32
TP-03M1-S A	25	25	33,7	15	80	40
TP-04M1-S A	32	32	42,4	15	100	50
TP-05M1-S A	40	40	48,3	15	110	55
TP-06M1-S A	50	50	60,3	15	140	70

PN 315 bar

BV...M3 Kugelhahn mit Innengewinde



Typ	DN	ød	G	t	L	SW	H	A
BV-03M 3	25	25	1"	21	88	41	59	115
BV-04M 3	32	32	1 1/4"	24	100	50	65	115
BV-05M 3	40	40	1 1/2"	24	110	54	77	150
BV-06M 3	50	50	2"	28	131	70	85	150

PN 25 bar

A

1

2

3

4

5

6

7

8

9

10

11

12

13

14

15

16

17

18

19

20

21

22

23

24

25

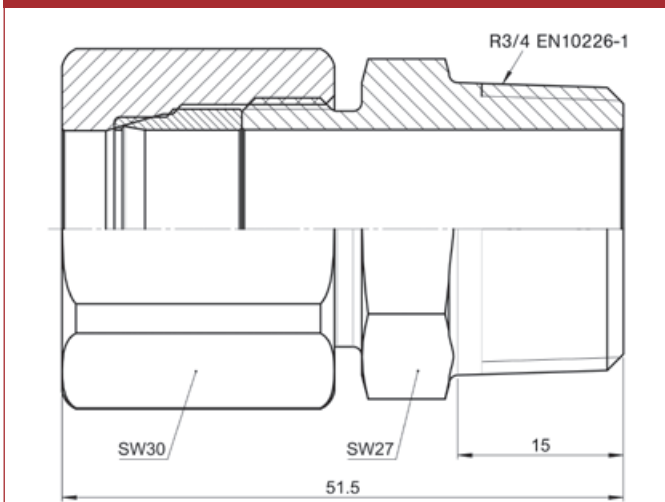
26

27

B

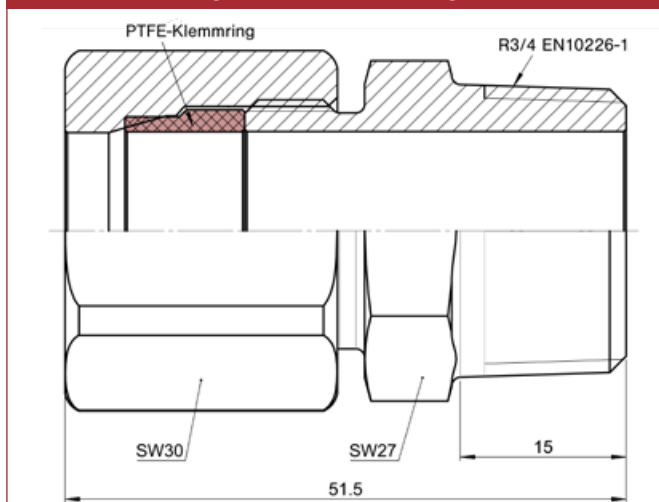
C

Verschraubung



In Verbindung mit Einschiebesensoren bis zu 40 bar/580 psi abs. einsetzbar.
Bitte auch Montageanleitung und Sicherheitshinweise beachten!
Klemmring nach Montage nicht lösbar.

PTFE-Klemmring für Verschraubung



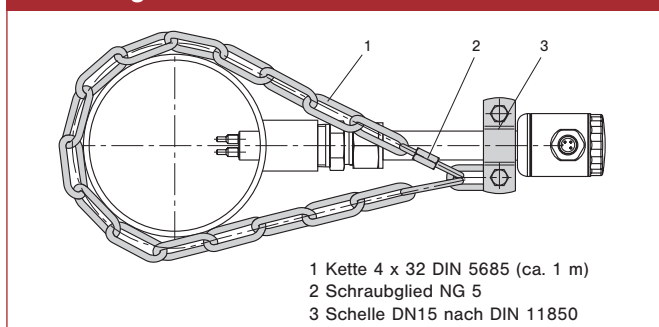
Zur Verwendung mit Verschraubung VK-04D8
In Verbindung mit Einschiebesensoren und Verschraubung VK einsetzbar bis
2 bar/29 psi abs.
Bestellnummer: Y50005101

Bestellnummerschlüssel Verschraubung

Verschraubung

VK	Klemmringverschraubung		
	Prozessanschluss		
	04	Gewinde R3/4"	
		Durchgang	
		D8	18 mm Durchgang
		Werkstoff	
		M1	Edelstahl 1.4571
		M3	Hastelloy C22 2.4602
		M14	Tantal (Beschichtung 50±20 µm), Basiswerkstoff 1.4571
		M...	weitere Werkstoffe auf Anfrage
VK -	04	D8	M1 Bestellbeispiel

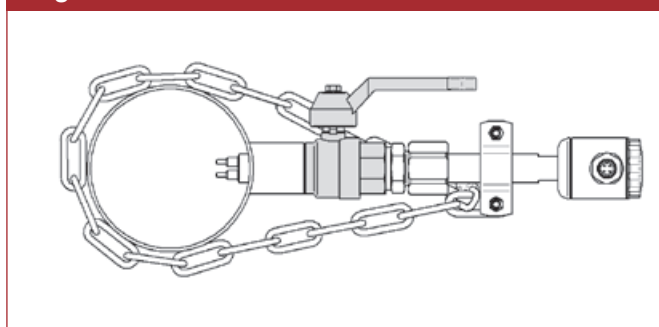
Sicherungsset



- 1 Kette 4 x 32 DIN 5685 (ca. 1 m)
- 2 Schraubglied NG 5
- 3 Schelle DN15 nach DIN 11850

Sicherungsset für Einschiebesensoren
Bestellnummer: 02122Z000204

Kugelhahn für Einbau unter Druck



Material (Gehäuse, Kugel):
Messing vernickelt
Material (Kugeldichtung): PTFE
Länge: 65 mm
Außengewinde: G3/4", L = 13 mm
Innengewinde: G3/4", L = 15 mm
Mediumtemperatur: -20...120 °C
Umgebungstemperatur: 0...80 °C
Druck: PN 25 bar (bis 80 °C)
Bestellnummer: BV-02M3-PI

Material (Gehäuse, Kugel):
Edelstahl 1.4408, 1.4401
Material (Kugeldichtung): PTFE
Länge: 78 mm
Außengewinde: R3/4", L = 17 mm
Innengewinde: Rp3/4", L = 13 mm
Mediumtemperatur: -30...180 °C
Umgebungstemperatur: 0...80 °C
Druck: PN 64 bar (bis 80 °C)
Bestellnummer: BV-02M15-PI