

Beschreibung

Der FC01-Ex dient zur Überwachung, Anzeige und Analogwertausgabe einer Mediumtemperatur und -geschwindigkeit von flüssigen, gasförmigen und staubförmigen Medien.
 Der zugehörige kalorimetrische Messkopf CST-Ex ist zugelassen nach EN 60079-0:2012+A11:2013, EN 60079-11:2012 und EN 60079-26:2015.

Einsatzbereiche Strömungsmesser FC01-Ex

Der Strömungsmesser FC01-Ex (Auswerteelektronik) inklusive Sicherheitsbarrieren darf nur außerhalb des explosionsgefährdeten Bereichs errichtet werden.
 Nur der Messkopf CST-Ex ist für den Einsatz innerhalb explosionsgefährdeter Bereiche zugelassen.

Einsatzbereiche Messkopf CST-Ex

| | Gase | | Staub | |
|-------------|--------|---|---------|---|
| Kategorie 1 | Zone 0 | ✓ | Zone 20 | ✓ |
| Kategorie 2 | Zone 1 | ✓ | Zone 21 | ✓ |
| Kategorie 3 | Zone 2 | ✓ | Zone 22 | ✓ |

Wesentliche Merkmale

- Menüsteuerung (Folientastatur)
- LC-Anzeige (2 x 16 Stellen) mit folgenden Funktionen:
 - Anzeige der aktuellen Strömungsgeschwindigkeit, des Volumensstromes oder des Massenstromes und der Mediumtemperatur
 - Balkenanzeige zur Darstellung der Position der Grenzkontakte, der aktuellen Strömungsgeschwindigkeit/Durchflussmenge oder der Mediumtemperatur
 - Parametrierungs-, Konfigurations-, Diagnose- und Fehlerhinweise
 - Spitzenwertanzeige
- Zwei skalierbare Analogausgänge
- Spitzenwertspeicher (MIN + MAX)
- Zwei Grenzkontakte frei wählbar
- Mengengewichteter Pulsausgang - Zähleranschluss/ Transistortreiber

Bestellnummernschlüssel FC01-Ex

| Typ | |
|------------------------------------|--|
| FC01-Ex | Strömungsmesser im Feldgehäuse (IP54) |
| | Versorgungsspannung |
| U1 | DC 24 V (19 ... 32 V) |
| | Meldeausgänge |
| R2 | 2 Relaisausgänge (2 Grenzwerte) |
| T4 | 4 Transistorausgänge (2 Grenzwerte + 2 Status oder 2 Grenzwerte + 1 Status + 1 Pulsausgang (Auswahl per Menü)) |
| | Analogausgänge |
| C1 | 0/4-20 mA (eigenversorgt, galvanisch getrennt) |
| | Prüfungen |
| T5 | Zulassung nach EG-Richtlinie 94/9/EG (ATEX 100a) * |
| | Medienklassifikation |
| xxx | |
| FC01-Ex - U1 R2 C1 - T5 ... | Bestellbeispiel |

Bestellbeispiel: Strömungsmesser im Feldgehäuse, DC 24 V, 2 Grenzwertmelder frei wählbar, Relaisausgang, Analogausgang 0/4-20 mA.

*) Werkzeugzeug und Abnahmeprüfzeugnis siehe Kapitel B.



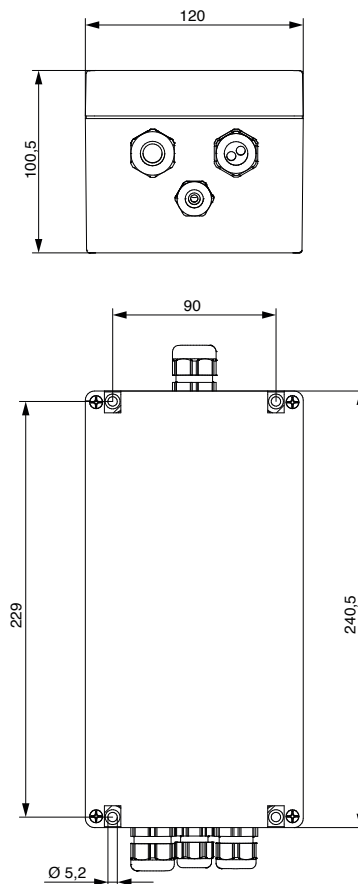
FC01-Ex

Sicherheitsbarrieren mit EG-Baumusterprüfbescheinigung nach EN 60079-0:2012, EN 60079-11:2012 und EN 60079-15:2010 in Zündschutzart

II 3 (1) G Ex nA [ia Ga] IIC T4 Gc
 II (1) D [Ex ia Da] IIIC

Maßbild

FC01-Ex (Feldgehäuse)

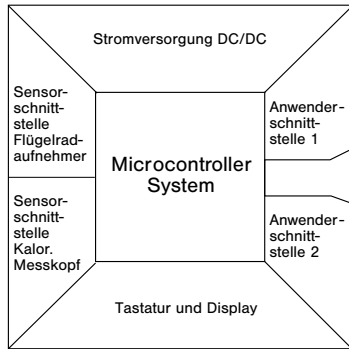


- A
- 1
- 2
- 3
- 4
- 5
- 6
- 7
- 8
- 9
- 10
- 11
- 12
- 13
- 14
- 15
- 16
- 17
- 18
- 19
- 20
- 21
- 22
- 23
- 24
- 25
- 26
- 27
- B
- C

TECHNISCHE DATEN

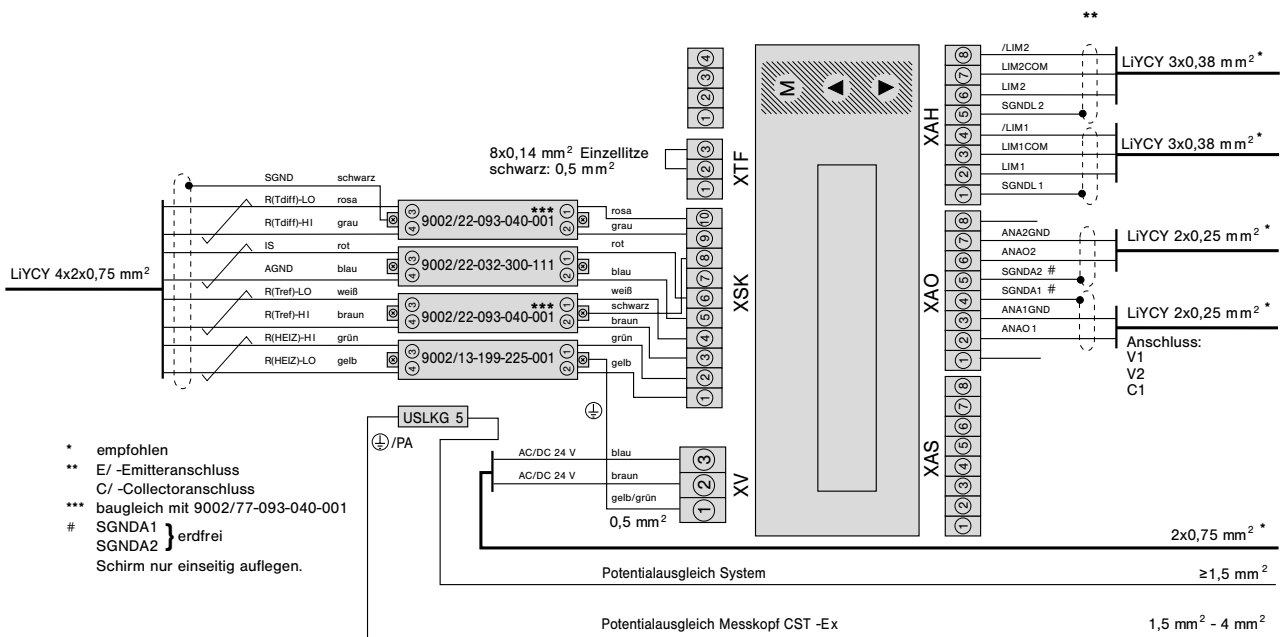
| | | | |
|--|---|---|--------------------------------|
| Strömungsmesser FC01-Ex | | mit CST-Ex Kalorimetrischer Messkopf | |
| Allgemeine Daten | | | |
| Messköpfe einsetzbar in | Wasser, Luft, andere Medien auf Anfrage | | |
| Messgrößen | Strömungsgeschwindigkeit, Volumenstrom/Massestrom, Temperatur | | |
| Anzeigeart | 2 x 16-stellige LCD-Anzeige | | |
| Parametrierung, Kalibrierung über: | Folientastatur | | |
| Temperaturbereich (Auswerteelektronik in freier Umluft) | -10 °C ... +43 °C (Raumtemperatur) | | |
| Elektrische Daten | | | |
| Betriebs- / Versorgungsspannung | DC 24 V (19 ... 32 V) | | |
| Stromaufnahme (U _v = 24 V DC) | 170 mA / 200 mA* | | |
| Analogausgänge (Strömung und Temperatur) | 0/4-20 mA oder 0/2-10 V oder 0/1-5 V | | |
| Meldeausgänge | 2 Relaisausgänge (2 Grenzwerte) | 2 Umschaltkontakte AC/DC 50 V/1 A/50 W | |
| | 4 Transistorausgänge (2 Grenzwerte + 2 Status oder 2 Grenzwerte + 1 Status + 1 Pulsausgang) | Open Collector Ausgänge DC 36 V/150 mA/1,5 W | |
| Strömungsgeschwindigkeitsmessung | | | |
| Messbereich (Funktionsbereich) | Wasser | Öl | 0,05 ... 3 m/s (0 ... 3,3 m/s) |
| | Luft | | 0,1 ... 20 m/s (0 ... 22 m/s) |
| Genauigkeit (bezogen auf die am Fühler vorliegende Geschwindigkeit) | Wasser, Öl | < ± 5 % vom MW, höhere Genauigkeiten auf Anfrage | |
| | Luft | < ± 5 % vom MW, höhere Genauigkeiten auf Anfrage | |
| Reproduzierbarkeit ⁽¹⁾ | Wasser, Öl | < 1 % vom Messwert | |
| | Luft | < 1 % vom Messwert | |
| Temperaturgang der Elektronik | Wasser, Öl | 0,35 %/°K/MBE | |
| | Luft | 0,1 %/°K/MBE | |
| Ansprechverzögerung | Wasser ⁽²⁾ , Öl | 2,5 s | |
| | Luft ⁽³⁾ | 3 s | |
| Temperaturmessung | Messbereich | -40 °C ... +75 °C | |
| | Genauigkeit | ± 1,5 % v. MB | |
| Mechanische Daten (Auswerteelektronik) | | | |
| Schutzart | IP54 | | |
| Werkstoffe | Polycarbonat | | |
| Gehäuse-Abmessungen (LxBxH) | 240 x 120 x 90 mm | | |
| Gewicht | 1750 g | | |
| Anschlusskabel | Versorgungsspannung | 3x0,75 mm ² | |
| | zum Messkopf | LiYCY 4x2x0,75 mm ² , hellblau | |
| | Analogausgänge | 2 x LiFYCY 2x0,25 mm ² | |
| | Grenzwertmelder | 2 x LiFYCY 3x0,38 mm ² | |
| | Potentialausgleich | ≥ 1,5 mm ² (H07V-k 1,5 mm ²) | |
| Max. Kabellänge zum Messkopf | 200 m | | |
| <p>*) Bei Verwendung des Stromausgangs C1 kann die Stromaufnahme bis 230 mA ± 10 % betragen.</p> <p>⁽¹⁾ Bei konstanter Temperatur, gleichmäßig stetigen Strömungsverhältnissen und gleichbleibender thermischer Leitfähigkeit</p> <p>⁽²⁾ Verzögerungswerte gemessen bei Schallpunkteinstellung auf 1 m/s und einer Betriebsströmung von 2 m/s nach plötzlichem Strömungsstillstand auf 0 m/s.</p> <p>⁽³⁾ Verzögerungswerte gemessen bei Schallpunkteinstellung auf 10 m/s und einer Betriebsströmung von 20 m/s nach plötzlichem Strömungsstillstand auf 0 m/s.</p> <p>⁽⁴⁾ Potentialausgleich beachten, Schirmwiderstand max. 1Ω (siehe Anschlussplan)</p> <p>⁽⁵⁾ Die Genauigkeitsangaben wurden unter idealen Bedingungen ermittelt:</p> <ul style="list-style-type: none"> - Symmetrisches, vollentwickeltes Strömungsprofil - Korrekte Montage in der Rohrleitung - Einhaltung der nach EN ISO 5167-1 bemessenen Ein- und Auslaufstrecken | | | |

Systemübersicht



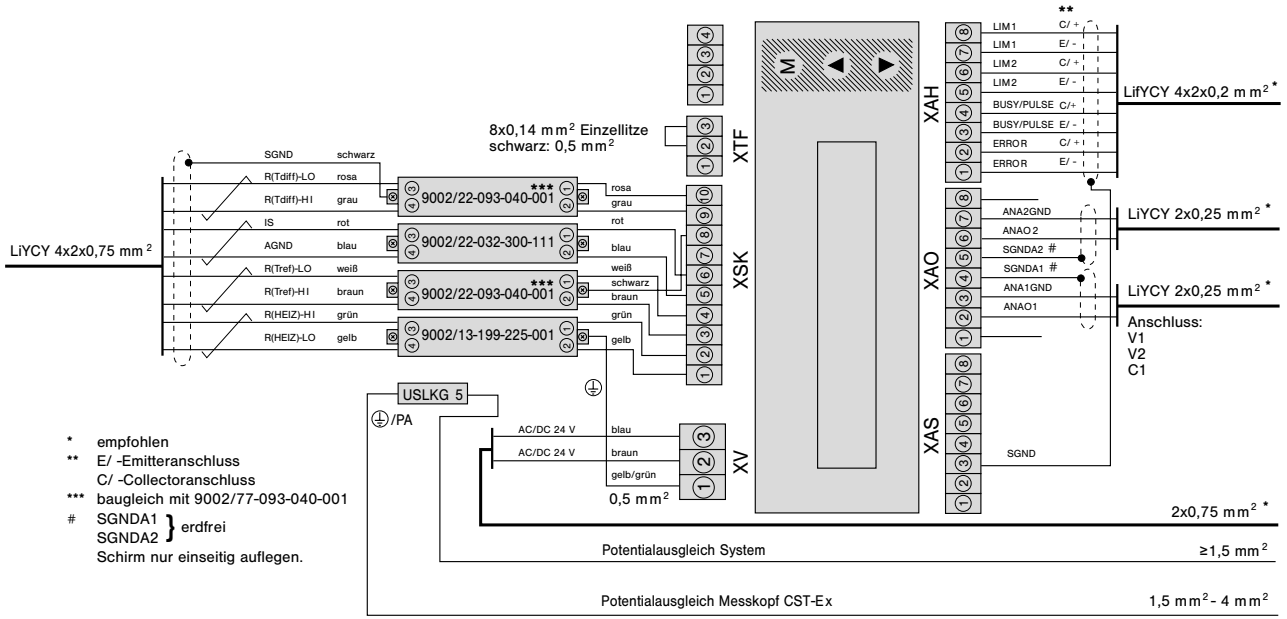
| | |
|-----------------------|---|
| Stromversorgung: | DC 19 ... 32 V |
| Tastatur/Display: | Folientastatur LC-Anzeige 2 x 16 Stellen |
| Anwenderschn. 1: | Relaisausgang: 2 Grenzwertmelder Transistorausgang: 2 Grenzwertmelder + 1 Fehlermeldung + 1 Busy- oder Mengenpulsausgang (Softwareauswahl) |
| Anwenderschn. 2: | Analogausgänge Strom oder Spannung |
| Controllersystem: | Signal-Processing I/O - Controlling Überwachung Parameterspeicher |
| Sensorschnittstellen: | Kalor. Messkopf und Flügelradaufnehmer |

Anschlussplan FC01-Ex für Relais- und Analogausgänge V1, V2, C1



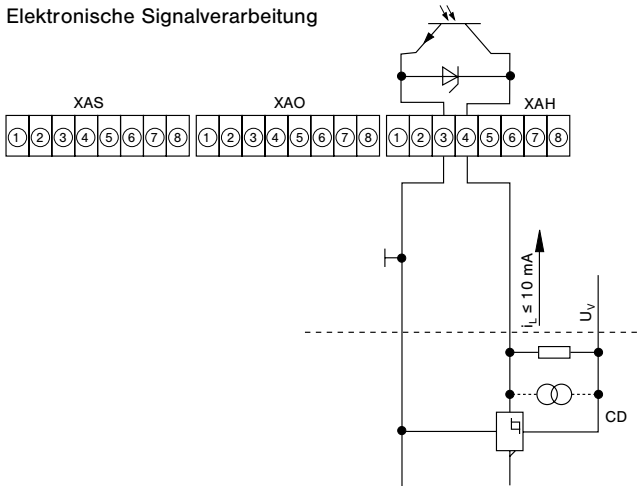
Beim FC01-Ex ist die beliebige Austauschbarkeit der Messköpfe nicht gegeben. Die feste Paarung von Elektronik und Messkopf ist beizubehalten. Elektronik und Messkopf werden immer paarweise verpackt und ausgeliefert.

Anschlussplan FC01-Ex für Transistor- und Analogausgänge V1, V2, C1

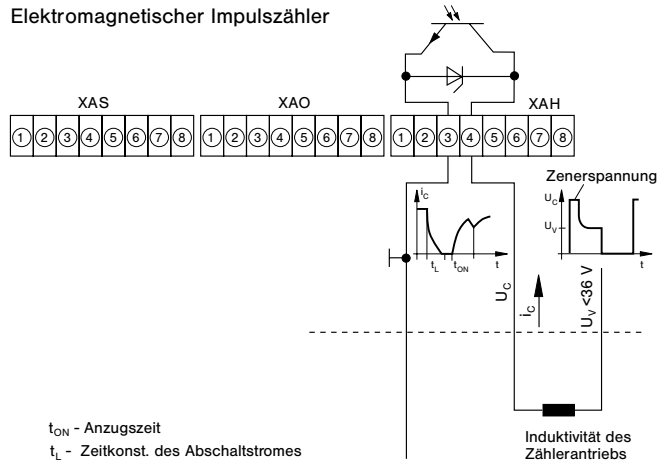


FC01-Ex Anschlussempfehlung für Pulsausgang

Elektronische Signalverarbeitung



Elektromagnetischer Impulszähler



Beim FC01-Ex ist die beliebige Austauschbarkeit der Messköpfe nicht gegeben. Die feste Paarung von Elektronik und Messkopf ist beizubehalten. Elektronik und Messkopf werden immer paarweise verpackt und ausgeliefert.

Die zur Verfügung gestellten Informationen sind nach unserem Wissen genau und zuverlässig, jedoch übernimmt FlowVision keine Verantwortung für den Einsatz in einer Anwendung, die nicht der vorliegenden Spezifikation entspricht. FlowVision behält sich das Recht vor, Spezifikationen im Sinne des technischen Fortschritts jederzeit zu ändern. Maßänderungen sind vorbehalten, bei Bedarf bitte neuestes Maßblatt mit Toleranzen anfordern. Maße, Daten, Abbildungen und Beschreibung entsprechen dem neuesten Stand bei Herausgabe dieses Kataloges, sind aber unverbindlich! Änderungen sowie auch Irrtümer und Druckfehler vorbehalten. Die Bestellbezeichnung der Geräte kann von deren Beschriftung abweichen.

Beschreibung

Ex-zugelassener kalorimetrischer Messkopf in Schraubausführung für Strömungsmesser FCO1-Ex.
 Einsetzbar in Bereichen der Gerätegruppe II, Kategorie 1 (Zone 0 und 20)

Wesentliche Merkmale

- Mediumtemperaturbereich Staub-Ex: -40°C ... max. +75°C (siehe Tabelle „maximale Oberflächentemperaturen für Staub“)
- Mediumtemperaturbereich Gas-Ex: -40°C ... +75°C
- Werkstoff Messkopf: Edelstahl 1.4571, Hastelloy C4 2.4610 oder Titan G7 3.7235

Bestellnummernschlüssel

| | |
|--|---|
| Messkopftyp | |
| CST-Ex | Schraubmesskopf mit kalorimetrischen Sensoren |
| Prozessanschluss | |
| 01 | Gewinde G1/2A |
| 03 | Gewinde NPT 1/2"-14 |
| Mediumart | |
| A | Luft |
| W | Wasser |
| S | andere Medien z. B. Öl (auf Anfrage) |
| Werkstoff des medienberührten Bereiches | |
| M1 | Edelstahl 1.4571 (Standard) |
| M2 | Hastelloy C4 2.4610 |
| M6 | Titan G7 3.7235 |
| Schaft- bzw. Gewindelänge | |
| L08 | 27,5 mm |
| L10 | 36 mm |
| Elektrischer Anschluss | |
| E20 | Rundsteckverbinder mit vergoldeten Kontakten |
| Prüfungen | |
| T5 | Zulassung nach EG-Richtlinie 94/9/EG (ATEX 100a) *) |
| Medienklassifikation | |
| xxx | |
| CST-Ex - 01 W M1 L08 E20 T5 - ... | Bestellbeispiel |

*) Werkzeugeignis und Abnahmeprüfzeugnis siehe Kapitel B.

Maximale Oberflächentemperaturen für Staub

Die Staub-Kennzeichnung enthält eine Angabe der maximalen Oberflächentemperatur. Diese ist beim CST-Ex als Bereich angegeben (T100°C ... T130°C). Abhängig von der maximal zulässigen Mediumtemperatur beträgt die maximale Oberflächentemperatur zwischen 100 und 130 °C. Dieser Zusammenhang ist der folgenden Tabelle zu entnehmen:

| Max. Mediumtemperatur [°C] | Max. Oberflächentemperatur [°C] |
|----------------------------|---------------------------------|
| 45 | 100 |
| 50 | 105 |
| 55 | 110 |
| 60 | 115 |
| 65 | 120 |
| 70 | 125 |
| 75 | 130 |

Kalorimetrischer Messkopf - Schraubausführung - Ex-zugelassen



CST-Ex-...

EG-Baumusterprüfbescheinigung nach EN 60079-0:2012+A11:2013, EN 60079-11:2012 und EN 60079-26:2015

in Zündschutzart



II 1/2 G Ex ia IIC T4 Ga/Gb

II 1 D Ex ia IIIC T100°C ... T130°C Da

Technische Daten

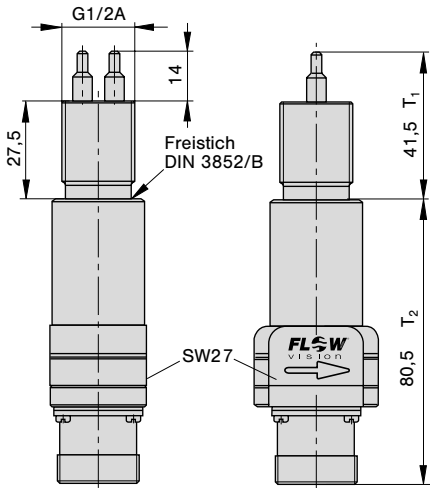
| | |
|---|---|
| Messkopffart | Schraubmesskopf |
| Gewinde | G1/2A, NPT 1/2"-14 |
| Schaftlänge | 27,5 mm, 36 mm |
| Fühlerlänge | 14 mm |
| Einsetzbar in ... (Medium) | alle Medien abhängig von der Werkstoffbeständigkeit und der Ex-Zulassung (zündfähige Medien siehe Ex-Zulassung) |
| Temperaturgang | 0,05 %/MB/°C (T=20...75°C) |
| Temperaturbereich Staub-Ex (Medium + Messkopfzone T ₁ , siehe Maßbilder) | -40 ... max. +75 °C (siehe Tabelle „maximale Oberflächentemperaturen für Staub“) |
| Temperaturbereich Gas-Ex (Medium + Messkopfzone T ₁ , siehe Maßbilder) | -40 ... +75 °C |
| Temperaturbereich (Messkopfzone T ₂ , siehe Maßbilder) | -30 ... +75 °C |
| Druckfestigkeit ⁽¹⁾ | 100 bar/1450 psi |
| Schutzart steckerseitig ⁽²⁾ | IP67 |
| Werkstoff Messkopf | Edelstahl 1.4571 Hastelloy 2.4610 Titan 3.7235 |
| Anschlusstecker | Kupferzinn (CuZn) |
| Anschlusskabel zur Auswerteeinheit | LiYCY 4x2x0,75 mm ² , hellblau |

⁽¹⁾ Zulässiger Betriebsdruck nach DIN 2401, gemessen bei der höchstzulässigen Temperatur (entspricht max. Mediumtemperatur), Berechnungsgrundlage = AD Merkblatt BO

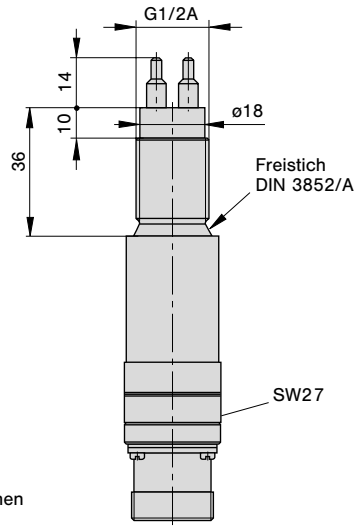
⁽²⁾ mit Gegenstecker

Maßbilder

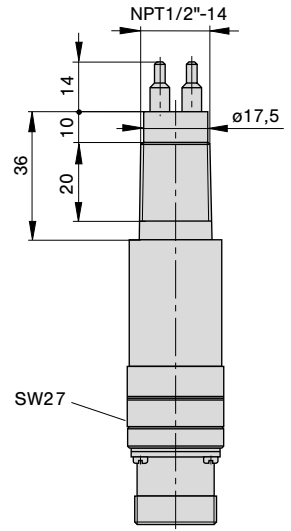
CST-Ex-01xxxL08xxx



CST-Ex-01xxxL10xxx



CST-Ex-03xxxL10xxx



T₁, T₂ - Temperaturzonen

A

1

2

3

4

5

6

7

8

9

10

11

12

13

14

15

16

17

18

19

20

21

22

23

24

25

26

27

B

C

Dose und Kabel Typ 17



Technische Daten

Kabeltyp 17

Merkmale: paarverseilte Steuerleitung mit Gesamtabschirmung im hellblauen Mantel für eigensichere Anlagen elektrische und thermische Eigenschaften bei 20 °C

| | |
|---|--|
| Leiterwiderstand | < 25 Ω/km |
| Isolationswiderstand | > 200 MΩ/km |
| Kapazität (Ader, Ader, Schirm geerdet) | 110 pF/m ± 20 % |
| Betriebsspannung (VDE 0812) | max. 500 V ~ |
| Prüfspannung (Ader, Ader, Schirm) | 1200 V ~ |
| Belastbarkeit | 10 A |
| Wellenwiderstand | f >100 kHz / 60...70 Ω |
| Induktivität | |
| Ader Ader: | 0,7 mH/km |
| Ader Schirm: | 0,5 mH/km |
| Kapazitive Kopplung (800 Hz) | 0...1200 pF/100 m |
| Temperaturbereich | -10 °C ... +80 °C (Betrieb) -30 °C ... +80 °C (Transport und Lager) |

Bestellnummerschlüssel

Typ zwischen kalorimetrischen Messköpfen **CST-Ex** und **FC01-Ex**

Do + Ka Typ 17 Kabel mit **PVC-Isolation** LifYCY 4x2x0,75 mm²,
12-poliger Rundsteckverbinder + Aderendhülsen

Lieferbare Kabellängen

...m 2 m, 3 m, 5 m, 8 m, 10 m, 15 m, 20 m, 25 m,
30 m, 40 m, 50 m, 60 m, 70 m, 80 m, 90 m
100...200 m (in 10 m Schritten) auf Anfrage
(längere Lieferzeit)

Do + Ka Typ 17 - 2 m Bestellbeispiel

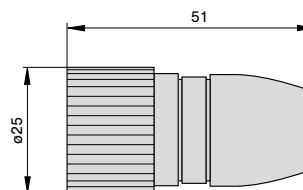
Beschreibung

Verbindungskabel zwischen kalorimetrischem Messkopf Typ CST-Ex und dem Strömungsmesser FC01-Ex.

- Anschluss am Messkopf über 12-poligen Rundsteckverbinder
- Anschluss am FC01-Ex: Aderendhülsen zum Anklemmen an den Ex-Barrieren

Zubehör

12-poliger Rundsteckverbinder
(ohne Kabel, zur individuellen Verdrahtung beim Kunden)
Best.-Nr. 0Z112Z000172



Achtung: Bei Selbstkonfektionierung der Verbindungskabel zwischen Messkopf und FC01-Ex entfällt die Gewährleistung für Funktion und Beschädigung durch fehlerhafte Verdrahtung.