

## Beschreibung

Der FC01-Ex-CA dient zur Überwachung, Anzeige und Analogwertausgabe von Mediumtemperatur, Durchflussgeschwindigkeit und -menge von gasförmigen und staubförmigen Medien.

Der zugehörige kalorimetrische Messkopf CST-Ex ist zugelassen nach EN 60079-0:2012+A11:2013, EN 60079-11:2012 und EN 60079-26:2015.

## Einsatzbereiche Durchflussmesser FC01-Ex-CA

Der Durchflussmesser FC01-Ex-CA (Auswerteelektronik) inklusive Sicherheitsbarrieren darf nur außerhalb des explosionsgefährdeten Bereichs errichtet werden.

Nur der Messkopf CST-Ex ist für den Einsatz innerhalb explosionsgefährdeter Bereiche zugelassen.

## Einsatzbereiche Messkopf CST-Ex

	Gase		Staub	
Kategorie 1	Zone 0	✓	Zone 20	✓
Kategorie 2	Zone 1	✓	Zone 21	✓
Kategorie 3	Zone 2	✓	Zone 22	✓

## Wesentliche Merkmale

- Menüsteuerung (Folientastatur)
- LC-Anzeige (2 x 16 Stellen) mit folgenden Funktionen:
  - Anzeige der aktuellen Strömungsgeschwindigkeit, des Volumensstromes oder des Massenstromes und der Mediumtemperatur
  - Balkenanzeige zur Darstellung der Position der Grenzkontakte, der aktuellen Strömungsgeschwindigkeit/Durchflussmenge oder der Mediumtemperatur
  - Parametrierungs-, Konfigurations-, Diagnose- und Fehlerhinweise
  - Spitzenwertanzeige
- Zwei skalierbare Analogausgänge
- Spitzenwertspeicher (MIN + MAX)
- Zwei Grenzkontakte frei wählbar
- Mengengewichteter Pulsausgang - Zähleranschluss/ Transistortreiber

## Bestellnummernschlüssel FC01-Ex-CA

<b>Typ</b>	FC01-Ex	Strömungsmesser im Feldgehäuse (IP54)
<b>Anwendung</b>	CA	für Druckluft und Gasanwendungen
<b>Versorgungsspannung</b>	U1	DC 24 V (19 ... 32 V)
<b>Meldeausgänge</b>	R2	2 Relaisausgänge (2 Grenzwerte)
	T4	4 Transistorausgänge (2 Grenzwerte + 2 Status oder 2 Grenzwerte + 1 Status + 1 Pulsausgang (Auswahl per Menü))
<b>Analogausgänge</b>	C1	0/4-20 mA (eigenversorgt, galvanisch getrennt)
<b>Prüfungen</b>	T5	Zulassung nach EG-Richtlinie 94/9/EG (ATEX 100a) *)
<b>Medienklassifikation</b>	xxx	

FC01-Ex - CA - U1 R2 C1 - T5 ... Bestellbeispiel

Bestellbeispiel: Strömungsmesser im Feldgehäuse, DC 24 V, 2 Grenzwertmelder frei wählbar, Relaisausgang, Analogausgang 0/4-20 mA

\*) Werkzeugeignis und Abnahmeprüfzeugnis siehe Kapitel B.



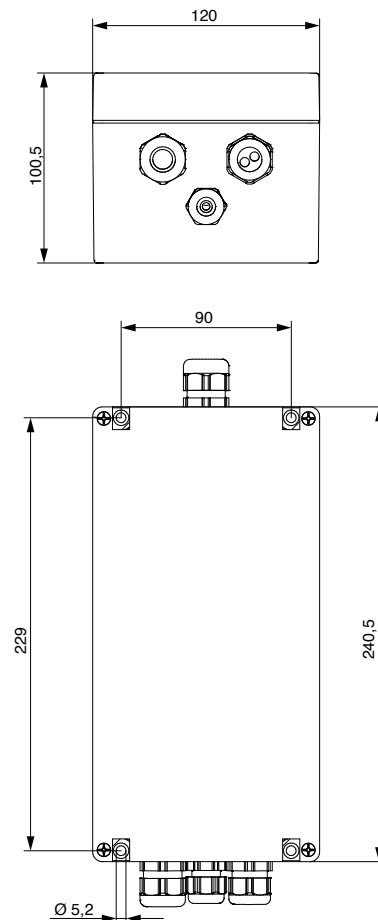
**FC01-Ex-CA**

Sicherheitsbarrieren mit EG-Baumusterprüfbescheinigung nach EN 60079-0:2012, EN 60079-11:2012 und EN 60079-15:2010 in Zündschutzart

Ex II 3 (1) G Ex nA [ia Ga] IIC T4 Gc  
II (1) D [Ex ia Da] IIIC

## Maßbild

FC01-Ex-CA (Feldgehäuse)

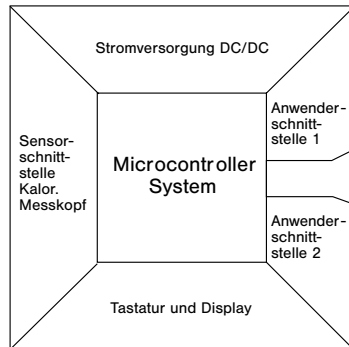


## TECHNISCHE DATEN

<b>Durchflussmesser FC01-Ex-CA</b>		<b>mit CST-Ex Kalorimetrischer Messkopf</b>																			
<b>Allgemeine Daten</b>																					
Einsetzbar in		Luft, Stickstoff, Sauerstoff, Klärgas, Methan, Wasserstoff, andere Medien auf Anfrage																			
Messfunktionen		Strömungsgeschwindigkeit, Volumenstrom/Massestrom, Temperatur																			
Anzeigeart		2 x 16-stellige LC-Anzeige																			
Parametrierung, Kalibrierung über		Folientastatur																			
Temperaturbereich (Auswertelektronik in freier Umluft)		-10 °C ... +43 °C (Raumtemperatur)																			
<b>Elektrische Daten</b>																					
Betriebs-/Versorgungsspannung		DC 24 V (19 ... 32 V)																			
Stromaufnahme (U <sub>v</sub> = 24 V DC)		170 mA/200 mA *)																			
Analogausgänge (Strömung und Temperatur)		0/4-20 mA oder 0/2-10 V oder 0/1-5 V																			
Meldeausgänge	2 Relaisausgänge (2 Grenzwerte)	2 Umschaltkontakte AC/DC 50 V/1 A/50 W																			
	4 Transistorausgänge (2 Grenzwerte + 2 Status oder 2 Grenzwerte + 1 Status + 1 Pulsausgang)	Open Collector Ausgänge DC 36 V/150 mA/1,5 W																			
<b>Strömungsgeschwindigkeitsmessung</b>																					
Messbereich (Funktionsbereich) <sup>(5)</sup>		0,7 ... 50 Nm/s (0,0 ... 75 Nm/s), Volumenstrom siehe Tabelle nächste Seite																			
Genauigkeit <sup>(4)</sup> (bezogen auf die am Fühler vorliegende Geschwindigkeit)		< ± 5 % vom Messwert, höhere Genauigkeiten auf Anfrage																			
Reproduzierbarkeit <sup>(1)</sup>		< 1 % vom Messwert																			
Temperaturgang der Elektronik		0,1 %/°K/MBE																			
Ansprechverzögerung <sup>(2)</sup>		3 s																			
Temperaturmessung	Messbereich	-40 °C ... +75 °C																			
	Genauigkeit	± 1,5 % vom Messbereich																			
<b>Mechanische Daten (Feldgehäuse)</b>																					
Schutzart		IP54																			
Werkstoffe		Polycarbonat																			
Gehäuse-Abmessungen (LxBxH)		240 x 120 x 90 mm																			
Gewicht		1750 g																			
Anschlusskabel	Versorgungsspannung	3x0,75 mm <sup>2</sup>																			
	zum Messkopf	LiYCY 4x2x0,75 mm <sup>2</sup> , hellblau																			
	Analogausgänge	2 x LiYCY 2x0,25 mm <sup>2</sup>																			
	Grenzwertmelder	LiYCY 4x2x0,2 mm <sup>2</sup>																			
	Potentialausgleich	≥ 1,5 mm <sup>2</sup> (H07V-k 1,5 mm <sup>2</sup> )																			
Max. Kabellänge zum Messkopf		200 m <sup>(3)</sup>																			
<p>*) Bei Verwendung des Stromausgangs C2 kann die Stromaufnahme bis 230 mA ± 10 % betragen.</p> <p><sup>(1)</sup> Bei konstanter Temperatur, gleichmäßigen stetigen Strömungsverhältnissen und gleichbleibender thermischer Leitfähigkeit</p> <p><sup>(2)</sup> Verzögerungswerte gemessen bei Schalthalteinstellung auf 10 m/s und einer Betriebsströmung von 20 m/s nach plötzlichem Strömungsstillstand auf 0 m/s.</p> <p><sup>(3)</sup> Potentialausgleich beachten, Schirmwiderstand max. 1Ω (siehe Anschlussplan)</p> <p><sup>(4)</sup> Die Genauigkeitsangaben wurden unter idealen Bedingungen ermittelt:          - Symmetrisches, vollentwickeltes Strömungsprofil          - Korrekte Montage in der Rohrleitung          - Einhaltung der nach EN ISO 5167-1 bemessenen Ein- und Auslaufstrecken</p> <p><sup>(5)</sup> Messbereiche (Funktionsbereiche) für:</p> <table border="1"> <thead> <tr> <th></th> <th>Methan</th> <th>Wasserstoff</th> </tr> </thead> <tbody> <tr> <td>Durchflussgeschwindigkeit</td> <td>32,2 Nm/s (49 Nm/s)</td> <td>22,5 Nm/s (36,5 Nm/s)</td> </tr> <tr> <td>Rohrinnendurchmesser 25 mm</td> <td>56,9 Nm<sup>3</sup>/h (86,5 Nm<sup>3</sup>/h)</td> <td>39,7 Nm<sup>3</sup>/h (64,5 Nm<sup>3</sup>/h)</td> </tr> <tr> <td>Rohrinnendurchmesser 50 mm</td> <td>227 Nm<sup>3</sup>/h (346 Nm<sup>3</sup>/h)</td> <td>159 Nm<sup>3</sup>/h (258 Nm<sup>3</sup>/h)</td> </tr> <tr> <td>Rohrinnendurchmesser 100 mm</td> <td>910 Nm<sup>3</sup>/h (1385 Nm<sup>3</sup>/h)</td> <td>636 Nm<sup>3</sup>/h (1032 Nm<sup>3</sup>/h)</td> </tr> <tr> <td>Rohrinnendurchmesser 250 mm</td> <td>5690 Nm<sup>3</sup>/h (8659 Nm<sup>3</sup>/h)</td> <td>3976 Nm<sup>3</sup>/h (6450 Nm<sup>3</sup>/h)</td> </tr> </tbody> </table>					Methan	Wasserstoff	Durchflussgeschwindigkeit	32,2 Nm/s (49 Nm/s)	22,5 Nm/s (36,5 Nm/s)	Rohrinnendurchmesser 25 mm	56,9 Nm <sup>3</sup> /h (86,5 Nm <sup>3</sup> /h)	39,7 Nm <sup>3</sup> /h (64,5 Nm <sup>3</sup> /h)	Rohrinnendurchmesser 50 mm	227 Nm <sup>3</sup> /h (346 Nm <sup>3</sup> /h)	159 Nm <sup>3</sup> /h (258 Nm <sup>3</sup> /h)	Rohrinnendurchmesser 100 mm	910 Nm <sup>3</sup> /h (1385 Nm <sup>3</sup> /h)	636 Nm <sup>3</sup> /h (1032 Nm <sup>3</sup> /h)	Rohrinnendurchmesser 250 mm	5690 Nm <sup>3</sup> /h (8659 Nm <sup>3</sup> /h)	3976 Nm <sup>3</sup> /h (6450 Nm <sup>3</sup> /h)
	Methan	Wasserstoff																			
Durchflussgeschwindigkeit	32,2 Nm/s (49 Nm/s)	22,5 Nm/s (36,5 Nm/s)																			
Rohrinnendurchmesser 25 mm	56,9 Nm <sup>3</sup> /h (86,5 Nm <sup>3</sup> /h)	39,7 Nm <sup>3</sup> /h (64,5 Nm <sup>3</sup> /h)																			
Rohrinnendurchmesser 50 mm	227 Nm <sup>3</sup> /h (346 Nm <sup>3</sup> /h)	159 Nm <sup>3</sup> /h (258 Nm <sup>3</sup> /h)																			
Rohrinnendurchmesser 100 mm	910 Nm <sup>3</sup> /h (1385 Nm <sup>3</sup> /h)	636 Nm <sup>3</sup> /h (1032 Nm <sup>3</sup> /h)																			
Rohrinnendurchmesser 250 mm	5690 Nm <sup>3</sup> /h (8659 Nm <sup>3</sup> /h)	3976 Nm <sup>3</sup> /h (6450 Nm <sup>3</sup> /h)																			

# Durchflussmesser **FC01-Ex-CA** (Druckluft/Gas)

## Systemübersicht



Stromversorgung:	DC 19 ... 32 V
Tastatur/Display:	Folientastatur LC-Anzeige 2 x 16 Stellen
Anwenderschn. 1:	Relaisausgang: 2 Grenzwertmelder Transistorausgang: 2 Grenzwertmelder + 1 Fehlermeldung + 1 Busy- oder Mengenpulsausgang (Softwareauswahl)
Anwenderschn. 2:	Analogausgänge Strom oder Spannung
Controllersystem:	Signal-Processing I/O - Controlling Überwachung Parameterspeicher
Sensorschnittstellen:	Kalor. Messkopf

## Durchflussmessbereiche

Der Durchflussmessbereich wird vom eingesetzten Rohrrinnendurchmesser bestimmt (siehe Tabelle). Er kann mit folgender Gleichung berechnet werden:

$$Q = V_n \times A_r$$

Q (Nm³/h) - Durchflussmenge

V<sub>n</sub> (Nm/h) - mittlere Normgeschwindigkeit

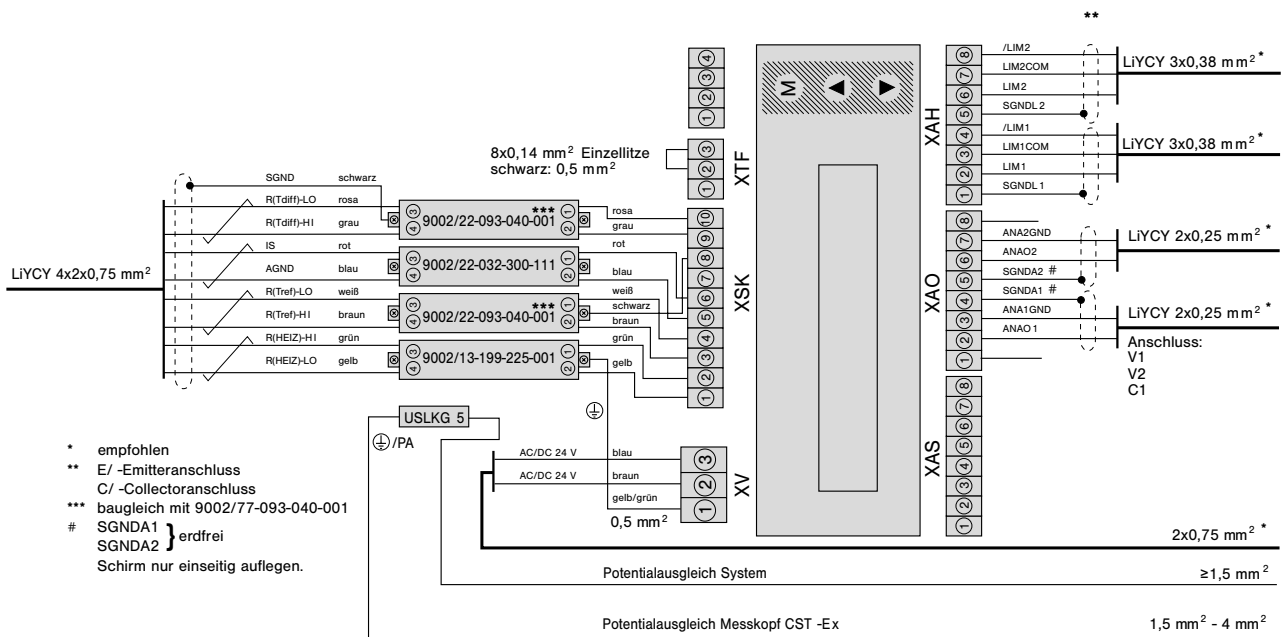
A<sub>r</sub> (m²) - Rohrrinnenquerschnitt

Rohrrinnen- durchmesser in mm	Mess- bereich in Nm³/h	Funktions- bereich in Nm³/h	Rohrrinnen- durchmesser in mm	Mess- bereich in Nm³/h	Funktions- bereich in Nm³/h
20	57	84	200	5655	8482
30	127	190	250	8836	13253
40	226	339	300	12723	19085
50	353	530	400	22619	33929
60	509	763	500	35343	53014
70	693	1039	600	50894	76341
80	905	1357	700	69272	103908
90	1145	1717	800	90478	135717
100	1414	2120	900	114511	171766
150	3180	4771	1000	141372	212057

Einstellbereich für Rohrrinnendurchmesser: 10,0 mm ... 999,9 mm  
 Normgeschwindigkeitsmessbereich: 0 ... 50 Nm/s (75 Nm/s)  
 Messgenauigkeit <sup>1)</sup>: ±5 % MW\*\*  
 Reproduzierbarkeit: ±1 % MW  
 (5 % MBE\* - 100 % MBE)  
 Temperaturgang: ±0,1 %/K/MBE

1) \* MBE Messbereichsendwert  
 \*\* MW Messwert

## Anschlussplan FC01-Ex-CA für Relais- und Analogausgänge V1, V2, C1





## Beschreibung

Ex-zugelassener kalorimetrischer Messkopf in Schraubausführung für Strömungsmesser FC01-Ex-CA.  
Einsetzbar in Bereichen der Gerätegruppe II, Kategorie 1 (Zone 0 und 20).

## Wesentliche Merkmale

- Mediumtemperaturbereich Staub-Ex: -40°C ... max. +75°C (siehe Tabelle „maximale Oberflächentemperaturen für Staub“)
- Mediumtemperaturbereich Gas-Ex: -40°C ... +75°C
- Werkstoff Messkopf: Edelstahl 1.4571, Hastelloy C4 2.4610 oder Titan G7 3.7235

## Bestellnummernschlüssel

<b>Messkopftyp</b>	
<b>CST-Ex</b>	Schraubmesskopf mit kalorimetrischen Sensoren
<b>Prozessanschluss</b>	
<b>11</b>	Gewinde G1/2A
<b>Mediumart</b>	
<b>A</b>	Gase, siehe technische Daten FC01-Ex-CA
<b>S</b>	andere Medien (auf Anfrage)
<b>Werkstoff des medienberührten Bereiches</b>	
<b>M1</b>	Edelstahl 1.4571 (Standard)
<b>M2</b>	Hastelloy C4 2.4610
<b>M6</b>	Titan G7 3.7235
<b>Schaft- bzw. Gewindelänge</b>	
<b>L08</b>	27,5 mm
<b>L10</b>	36 mm
<b>Elektrischer Anschluss</b>	
<b>E20</b>	Rundsteckverbinder mit vergoldeten Kontakten
<b>Prüfungen</b>	
<b>T5</b>	Zulassung nach EG-Richtlinie 94/9/EG (ATEX 100a) *)
<b>Medienklassifikation</b>	
<b>xxx</b>	
<b>CST-Ex - 11 A M1 L08 E20 T5 - ...</b>	Bestellbeispiel

\*) Werkzeugeignis und Abnahmeprüfzeugnis siehe Kapitel B.

## Maximale Oberflächentemperaturen für Staub

Die Staub-Kennzeichnung enthält eine Angabe der maximalen Oberflächentemperatur. Diese ist beim CST-Ex als Bereich angegeben (T100°C ... T130°C). Abhängig von der maximal zulässigen Mediumtemperatur beträgt die maximale Oberflächentemperatur zwischen 100 und 130 °C. Dieser Zusammenhang ist der folgenden Tabelle zu entnehmen:

Max. Mediumtemperatur [°C]	Max. Oberflächentemperatur [°C]
45	100
50	105
55	110
60	115
65	120
70	125
75	130

## Kalorimetrischer Messkopf – Schraubausführung – Ex-zugelassen



### CST-Ex-...

EG-Baumusterprüfbescheinigung nach EN 60079-0:2012+A11:2013, EN 60079-11:2012 und EN 60079-26:2015

in Zündschutzart

II 1/2 G Ex ia IIC T4 Ga/Gb  
II 1 D Ex ia IIIC T100°C ... T130°C Da

## Technische Daten

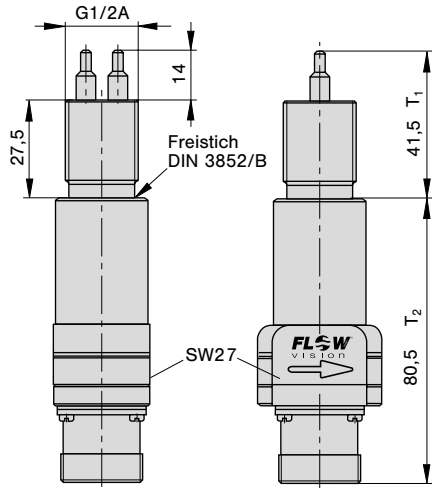
Messkopftart	Schraubmesskopf
Gewinde	G1/2A, NPT 1/2"-14
Schaftlänge	27,5 mm, 36 mm
Fühlerlänge	14 mm
Einsetzbar in ... (Medium)	alle Medien abhängig von der Werkstoffbeständigkeit und der Ex-Zulassung (zündfähige Medien siehe Ex-Zulassung)
Temperaturgang	0,05 %/MB/°C (T=20...75°C)
Temperaturbereich Staub-Ex (Medium + Messkopfzone T <sub>1</sub> , siehe Maßbilder)	-40 ... max. +75 °C (siehe Tabelle „maximale Oberflächentemperaturen für Staub“)
Temperaturbereich Gas-Ex (Medium + Messkopfzone T <sub>1</sub> , siehe Maßbilder)	-40 ... +75 °C
Temperaturbereich (Messkopfzone T <sub>2</sub> , siehe Maßbilder)	-30 ... +75 °C
Druckfestigkeit <sup>(1)</sup>	100 bar/1450 psi
Schutzart steckerseitig <sup>(2)</sup>	IP67
Werkstoff Messkopf	Edelstahl 1.4571 Hastelloy 2.4610 Titan 3.7235
Anschlusstecker	Kupferzinn (CuZn)
Anschlusskabel zur Auswertereinheit	LiYCY 4x2x0,75 mm <sup>2</sup> , hellblau

<sup>(1)</sup> Zulässiger Betriebsdruck nach DIN 2401, gemessen bei der höchstzulässigen Temperatur (entspricht max. Mediumtemperatur), Berechnungsgrundlage = AD Merkblatt BO

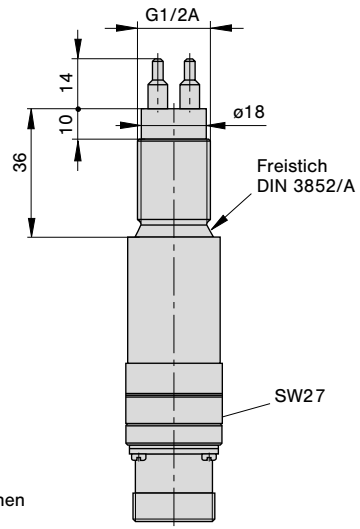
<sup>(2)</sup> mit Gegenstecker

Maßbilder

CST-Ex-11xxxL08xxx



CST-Ex-11xxxL10xxx



T<sub>1</sub>, T<sub>2</sub> - Temperaturzonen

- A
- 1
- 2
- 3
- 4
- 5
- 6
- 7
- 8
- 9
- 10
- 11
- 12
- 13
- 14
- 15
- 16
- 17
- 18
- 19
- 20
- 21**
- 22
- 23
- 24
- 25
- 26
- 27
- B
- C

## Dose und Kabel Typ 17



## Technische Daten

### Kabeltyp 17

**Merkmale:** paarverseilte Steuerleitung mit Gesamtabschirmung im hellblauen Mantel für eigensichere Anlagen elektrische und thermische Eigenschaften bei 20 °C

Leiterwiderstand	< 25 Ω/km
Isolationswiderstand	> 200 MΩ/km
Kapazität (Ader, Ader, Schirm geerdet)	110 pF/m ± 20 %
Betriebsspannung (VDE 0812)	max. 500 V ~
Prüfspannung (Ader, Ader, Schirm)	1200 V ~
Belastbarkeit	10 A
Wellenwiderstand	f >100 kHz / 60 ... 70 Ω
Induktivität	
Ader Ader:	0,7 mH/km
Ader Schirm:	0,5 mH/km
Kapazitive Kopplung (800 Hz)	0 ... 1200 pF/100 m
Temperaturbereich	-10 °C ... +80 °C (Betrieb) -30 °C ... +80 °C (Transport und Lager)

## Bestellnummerschlüssel

<b>Typ</b>	zwischen kalorimetrischen Messköpfen <b>CST-Ex</b> und <b>FC01-Ex-CA</b>	
<b>Do + Ka Typ 17</b>	Kabel mit <b>PVC-Isolation</b> LifYCY 4x2x0,75 mm <sup>2</sup> , 12-poliger Rundsteckverbinder + Aderendhülsen	
	<b>Lieferbare Kabellängen</b>	
<b>...m</b>	2 m, 3 m, 5 m, 8 m, 10 m, 15 m, 20 m, 25 m, 30 m, 40 m, 50 m, 60 m, 70 m, 80 m, 90 m 100...200 m (in 10 m Schritten) auf Anfrage (längere Lieferzeit)	
<b>Do + Ka Typ 17 - 2 m</b>	Bestellbeispiel	

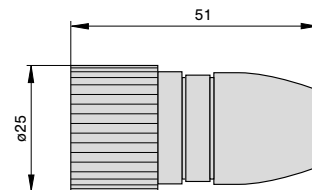
## Beschreibung

Verbindungskabel zwischen kalorimetrischem Messkopf Typ CST-Ex und dem Strömungsmesser FC01-Ex-CA.

- Anschluss am Messkopf über 12-poligen Rundsteckverbinder
- Anschluss am FC01-Ex-CA: Aderendhülsen zum Anklemmen an den Ex-Barrieren

## Zubehör

12-poliger Rundsteckverbinder  
(ohne Kabel, zur individuellen Verdrahtung beim Kunden)  
Best.-Nr. 0Z112Z000172



**Achtung:** Bei Selbstkonfektionierung der Verbindungskabel zwischen Messkopf und FC01-Ex entfällt die Gewährleistung für Funktion und Beschädigung durch fehlerhafte Verdrahtung.

A

1

2

3

4

5

6

7

8

9

10

11

12

13

14

15

16

17

18

19

20

21

22

23

24

25

26

27

B

C