

Strömungswächter | **FS 10-EX**
MONTAGE- UND EINSTELLANLEITUNG

Flow Monitor | **FS 10-EX**
INSTRUCTIONS FOR INSTALLATION AND ADJUSTMENT



**Sicherheitshinweis:**

Eine Nichtbeachtung der Montage- und Bedienungsanleitung kann zu erheblichen Schäden am Gerät und an der Anlage führen. FlowVision übernimmt gegenüber Kunden oder Dritten keine Haftung, Gewährleistung oder Garantie für Mängel oder Schäden, die durch fehlerhaften Einbau oder unsachgemäße Handhabung unter Nichtbeachtung der Montage- und Bedienungsanleitung verursacht sind.


**Important:**

Please follow these instructions carefully. Failure to comply, or misuse of this equipment, could result in serious damage both to the equipment itself and to the installation. FlowVision is unable to accept responsibility for customer or third party liability, warranty claims or damage caused by incorrect installation or improper handling resulting from non-observance of these instructions.

1 Ex-Umgebung

Angaben zum Explosionsschutz

Der Strömungswächter FS10-EX ist konstruiert zur bestimmungsgemäßen Verwendung in explosionsgefährdeten Bereichen nach Richtlinie 2014/34/EU und kann in Bereichen der Gerätegruppe II, Zone 2 (Gas) bzw. Zone 21 und 22 (Staub) eingesetzt werden. Er wurde nach den Bestimmungen der Normen EN 60079-0:2012, EN 60079-15:2010 und EN 60079-31:2014 ausgelegt und trägt folgende Kennzeichnung:

 II 3G Ex nA IIC T4 Gc
 II 2D Ex tb IIIC T120°C Db

Die zugehörige Baumusterprüfbescheinigungsnummer ist EPS 11 ATEX 1 365 X.

Hinweise


- Die zulässige Umgebungstemperatur beträgt -10 ... +65 °C

1 Ex-atmosphäre

Information on explosion protection

The flow monitor FS10-EX has been designed for use in potentially explosive atmospheres to directive 2014/34/EU and is meant for use in applications of equipment group II, zone 2 (gas), zone 21 and zone 22 (dust).

It has been designed according to the European standards EN 60079-0:2012, EN 60079-15:2010 and EN 60079-31:2014 and is marked as follows:

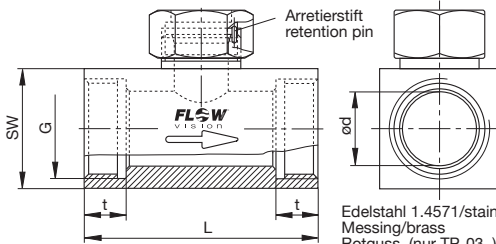
 II 3G Ex nA IIC T4 Gc
 II 2D Ex tb IIIC T120°C Db

It bears the EC-Type-Examination Certificate number EPS 11 ATEX 1 365 X.

Remarks

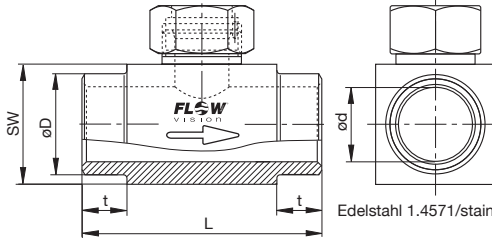
- Permissible ambient temperature is -10 ... +65 °C/
+14 ... +149 °F

Sensoradapter TP-... / Sensor adapter TP-...



Typ/Type	DN	ød	G	t	L	SW
TP-00 ...	8	8	1/4"	10	50	27
TP-01 ...	15	16	1/2"	11	50	27
TP-02 ...	20	20	3/4"	12	64	32
TP-03 ...	25	25	1"	14	78	40
TP-04 ...	32	32	1 1/4"	15	94	50
TP-05 ...	40	40	1 1/2"	15	110	55
TP-06 ...	50	50	2"	19	138	70

Edelstahl 1.4571/stainless steel 1.4571/AISI 316 Ti PN 315 bar/4569 psi
 Messing/brass PN 25 bar / 363 psi
 Rotguss (nur TP-03..) / red brass (only TP-03..) PN 16 bar / 232 psi



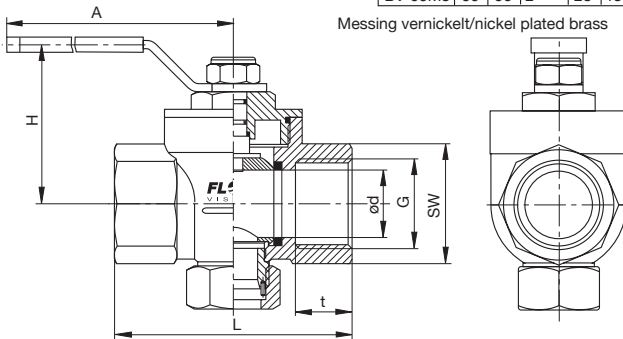
Typ/Type	DN	ød	øD	t	L	SW
TP-00M1-SA	8	8	13.5	15	80	27
TP-01M1-SA	15	16	21.3	15	80	27
TP-02M1-SA	20	20	26.9	15	70	32
TP-03M1-SA	25	25	33.7	15	80	40
TP-04M1-SA	32	32	42.4	15	100	50
TP-05M1-SA	40	40	48.3	15	110	55
TP-06M1-SA	50	50	60.3	15	140	70

Edelstahl 1.4571/stainless steel 1.4571/AISI 316 Ti PN 315 bar/4569 psi

Kugelhahn BV-... / Ball valve BV-...

Typ/Type	DN	ød	G	t	L	SW	H	A
BV-03M3	25	25	1"	21	88	41	59	115
BV-04M3	32	32	1 1/4"	24	100	50	65	115
BV-05M3	40	40	1 1/2"	24	110	54	77	150
BV-06M3	50	50	2"	28	131	70	85	150

Messing vernickelt/nickel plated brass PN 25 bar / 363 psi



**Anschweißset 05/
welding set 05 :**

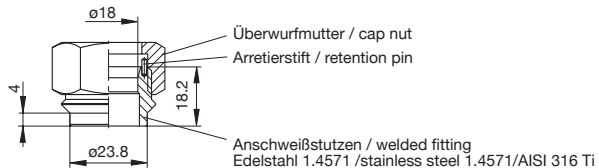


Fig. 2

3 Technische Daten

Überwachungsbereich Strömung:

flüssige Medien	min. 10 mm/s max. 4,5 m/s
gasförmige Medien	min. 0,5 m/s max. 50 m/s

Zulässiger Temperaturbereich:

des Mediums	-10 °C ... +100 °C
der Umgebung	-10 °C ... +65 °C

Druckfestigkeit Messkopf:

100 bar

Ansprechzeit:

Wasser	ca. 2 s *
Öl	ca. 5 s *
Luft	ca. 8 s *

* Verzögerungswerte gemessen bei Schalteinstellung auf 1 m/s und einer Betriebsströmung von 2 m/s nach plötzlichem Strömungsstillstand.

Schutzart:

IP 65

Nennspannung:

DC 24 V (± 20%)

Meldeausgang:

maximale Belastung	500 mA
induktive Last max.	100 mA

CE - Kennzeichnung gemäß den Bestimmungen der EG-Richtlinie 2004/108/EG (EMV-Richtlinie) und EG-Richtlinie 2014/34/EU (ATEX)

3 Technical Data

Flow rate range:

liquids	10 mm/s (0.39 inch/s) minimum 4.5 m/s (14.76 ft./s) maximum
gases	0.5 m/s (20 inch/s) minimum 50 m/s (164 ft./s) maximum

Temperature range:

of the medium	-10 °C ... +100 °C (+14 °F to +212 °F)
of the control unit	-10 °C ... +65 °C (+14 °F to +149 °F)

Pressure resistance of the monitoring head:

100 bar/1450 psi

Response delay:

water	approx. 2 s *
oil	approx. 5 s *
air	approx. 8 s *

* Delay with the switch point set to 1 m/s (3.3 ft./s) and the flow rate at 2 m/s (6.6 ft./s), after a sudden complete flow stoppage.

Degree of protection:

IP 65

Input voltage:

DC 24 V (± 20%)

Signal output:

max load	500 mA
inductive load max	100 mA

CE - mark to demonstrate compliance with EC directives 2004/108/EC (EMC) and 2014/34/EU (ATEX)

4 Strömungswächter montieren

- 1 Überprüfen, ob der einzubauende Strömungswächter für das Strömungsmedium ausgelegt ist.

Achtung!

⚠ Beim Ein- und Ausbau des Strömungswächters überzeugen Sie sich, dass das Rohrsystem nicht unter Druck steht.

- 2 Den Einbauort des Strömungswächters wie folgt wählen (siehe Fig. 3):

- a Um Strömungsturbulenzen an den Messfühlern zu vermeiden, den Strömungswächter nur in gerade Rohrleitungen einbauen. Auf ausreichenden Abstand zu Querschnittsänderungen und Rohrkrümmungen achten. Minimal erforderliche Einlauflänge $10 \times D$ und Auslaufänge $5 \times D$ (nach DIN 1952). (D = Rohrennenweite)
- b Bei senkrechter Leitung möglichst nur in Steigleitungen einbauen, um falsche Signale durch Luftpolsterbildung zu vermeiden.

4 Flow monitor installation

- 1 Check that the flow monitor is suitable for the medium to be monitored.

Caution!

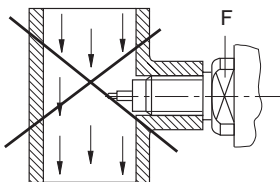
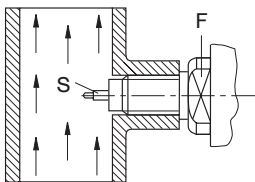
⚠ While installing or removing the flow monitor please make sure that the pipe system is unpressurized.

- 2 For best performance the flow monitor should be installed in the pipeline in accordance with the following conditions (see fig. 3):

- a The flow monitor should be installed only in a straight section of piping. There should be a distance of at least 10 pipe diameters before the flow monitor and 5 pipe diameters after the flow monitor before or after any bends and changes in pipe diameter, to avoid any effects of turbulence.
- b In the case of vertical pipelines the flow monitor should be installed where the flow is rising, if possible.

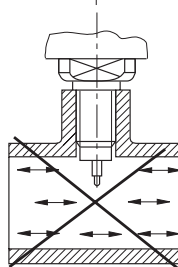
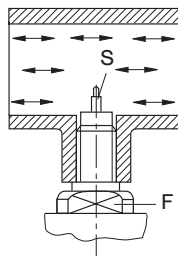
Bei senkrechter Leitung:
 Nur in Steigleitungen einbauen.

Vertical pipelines:
 Medium should be rising.



Bei waagerechter Leitung:
 Nur von unten einbauen.

Horizontal pipelines :
 Flow monitor should be mounted on the underside.



Die Messfühler müssen nebeneinander im Rohr liegen.

The two sensors (S) must be side by side across the direction of flow .

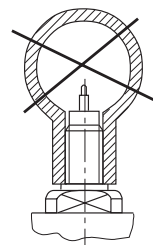
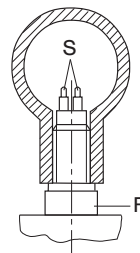


Fig. 3

- c Bei waagerechter Leitung Strömungswächter von unten einbauen.
- d Um evtl. Funktionsstörungen auszuschließen sind energiereiche induktive, kapazitive und hochfrequente Einstreuungen zu vermeiden.

Hinweis:

Bei Gasen ist die Einbaulage bei senkrechter und waagerechter Leitung beliebig.

- 3 Messkopf mit Rohrfitting vergleichen und überprüfen, ob die beiden Messfühler (S) im eingebauten Zustand im Strömungsmedium liegen (siehe Fig. 3), ohne den Rohrleitungsquerschnitt wesentlich zu verringern.
- Strömungswächter FS10-EX-...-01... bzw. -02... mit entsprechendem Dichtungsmaterial in das vorgesehene Rohrfitting einschrauben und mit einem Gabelschlüssel (SW 27) an den Schlüsselansatzflächen festziehen.
- Strömungswächter FS10-EX-...-11-... mit O-Ring in den Sensoradapter TP-..., Kugelhahn BV-... oder Anschweißstutzen einstecken (siehe Fig. 5) und die Überwurfmutter festschrauben. Die Ausrichtung der Sensoren ist nach der Verschraubung der Überwurfmutter durch den Arretierstift garantiert.

- c For horizontal pipelines the flow monitor should be mounted on the underside of the line (suspended).
- d Avoid installing the flow monitor in known areas of high electrical inductance, capacitance, or high-frequency electromagnetic fields.

Note:

If gases are the medium to be monitored, the mounting attitude of the flow monitor is unimportant in either vertical or horizontal pipelines.

- 3 The flow monitor should be screwed into the pipeline far enough to ensure that the sensors (S) are positioned fully in the flow (see fig. 3). However, care should also be taken that the sensor is not screwed in too far, thus causing an undue restriction in the pipe bore.
- When tightening the flow monitor FS10-EX-...-01... or -02... please use the flats provided (SW27) and do not turn or apply torque to the housing. It is important that thread sealing compound or material of the correct type for the media is used when fitting the monitoring head.
- Insert the flow monitor FS10-EX-...-11-... with the O-ring into the sensor adapter TP-..., the ball valve BV-... or the welded fitting (see fig. 5) and tighten the union nut. The retention pin ensures correct alignment of the sensors after the union nut has been tightened.

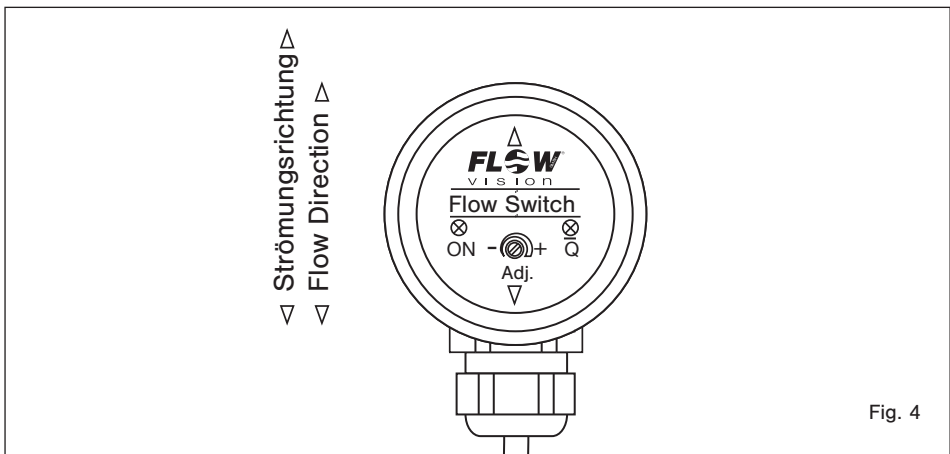


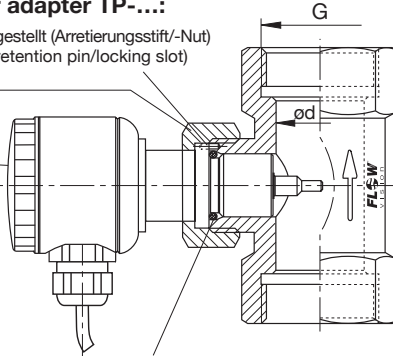
Fig. 4

Sensoradapter TP-... / Sensor adapter TP-...:

Exakte Positionierung des Sensors ist sichergestellt (Arretierungsstift/-Nut)
 Correct position of the sensor is ensured (retention pin/locking slot)

Überwurfmutter G3/4"
 cap nut G3/4"

Strömungswächter FS10
 Flow monitor FS10



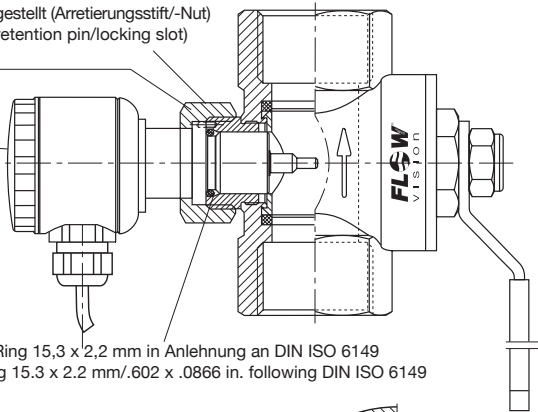
Dichtung: O-Ring 15,3 x 2,2 mm in Anlehnung an DIN ISO 6149
 sealing: O-ring 15.3 x 2.2 mm/.602 x .0866 in. following DIN ISO 6149

Kugelhahn BV-... / Ball valve BV-...:

Exakte Positionierung des Sensors ist sichergestellt (Arretierungsstift/-Nut)
 Correct position of the sensor is ensured (retention pin/locking slot)

Überwurfmutter G3/4"
 cap nut G3/4"

Strömungswächter FS10
 Flow monitor FS10

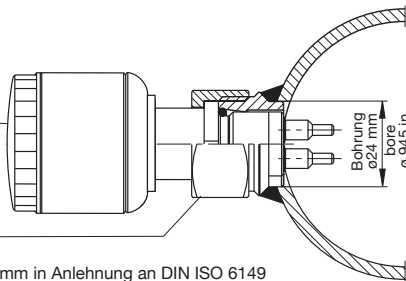


Dichtung: O-Ring 15,3 x 2,2 mm in Anlehnung an DIN ISO 6149
 sealing: O-ring 15.3 x 2.2 mm/.602 x .0866 in. following DIN ISO 6149

Anschweißset 05
 Anschluss nach DIN ISO 6149
Welding set 05
 to DIN ISO 6149

Strömungswächter FS10
 Flow monitor FS10

Überwurfmutter G3/4"
 cap nut G3/4"



Dichtung: O-Ring 15,3 x 2,2 mm in Anlehnung an DIN ISO 6149
 sealing: O-ring 15.3 x 2.2 mm/.602 x .0866 in. following DIN ISO 6149

Exakte Positionierung des Sensors ist sichergestellt
 (Arretierungsstift/-Nut)
 Correct position of the sensor is ensured
 (retention pin/locking slot)

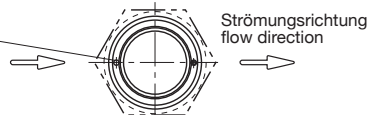


Fig. 5

⚠ Achtung!

- Die beiden Messfühler (S) müssen nebeneinander im Strömungsmedium liegen. Dies ist der Fall, wenn die Schlüsselansatzflächen (F) parallel zur Rohrleitung stehen (siehe Fig. 3) und die Markierung auf der Frontplatte mit der Strömungsrichtung übereinstimmt (siehe Fig. 4).
- Beim Anziehen des Strömungswächters die VDI Richtlinien 2230 für das Anzugsmoment unbedingt beachten.
- Vor Inbetriebnahme das Rohrsystem unter Druck setzen und es auf Festigkeit und Leckagen überprüfen.

5 Anschließen

⚠ Achtung!

- Überprüfen, ob die Versorgungsspannung mit der Nennspannung des Strömungswächters übereinstimmt.
- Verbindung mit dem Kabel entsprechend dem Anschlussbild (siehe Fig. 6) herstellen und Versorgungsspannung anschließen. Die grüne LED (Betriebsanzeige) leuchtet.

⚠ Caution!

- The two sensors (S) on the flow monitor must be aligned side by side directly across the direction of flow. The sensors are correctly positioned when the wrench flats (F) are aligned parallel with the pipeline (see fig. 3) and when the marking on the front matches the flow direction (see fig. 4).
- Do not overtighten.
- Before start-up please pressurize the pipe system and check with regard to leakages and strength.

5 Electrical connection

⚠ Caution!

- Check that the supply voltage corresponds with the voltage rating shown on the system.
- Connect the cable according to the connection diagram (see fig. 6) and connect power supply. The green LED (status indication) lights.

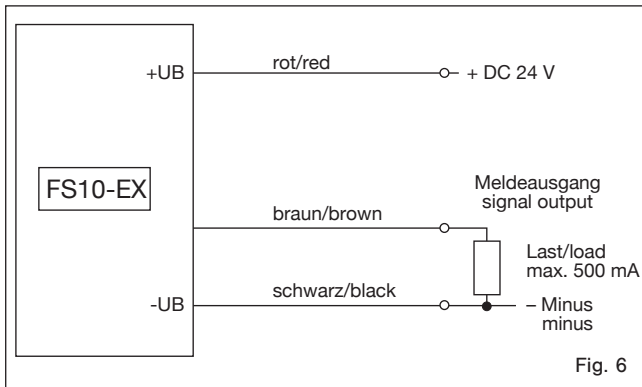


Fig. 6

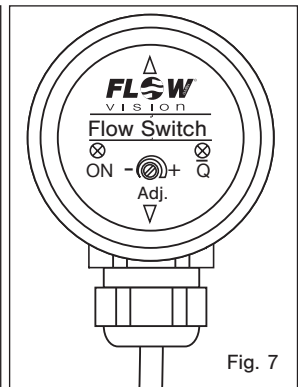


Fig. 7

6 Ansprechwert Strömung einstellen

Voraussetzung:

Der Strömungswächter FS10-EX ist entsprechend den Kapiteln 4 und 5 montiert und angeschlossen.

- 1 Metall-Frontdeckel abschrauben.
- 2 In der zu überwachenden Rohrleitung ist die kritische Strömung mit zugehöriger Temperatur herzustellen, bei welcher der Strömungswächter ansprechen soll. Die kritische Strömung kann z.B. durch Reduzierung der Pumpenleistung oder mittels Absperrventil in der Leitung erreicht werden. Die Aufheizzeit des Messkopfes beträgt bei flüssigen Medien ca. 5 Minuten und bei gasförmigen Medien ca. 15 Minuten.

Achtung!

⚠ Auf gleichbleibende Strömungsbedingungen achten. In flüssigen Medien ist Blasenbildung zu vermeiden.

- 3 Die gelbe LED (\bar{Q}) im Strömungswächter zeigt den momentanen Ist-Bereich des Schaltpunktes an (siehe Fig. 7).

Unterschreitet (MIN-Version) oder überschreitet (MAX-Version) die Strömungsgeschwindigkeit den mittels Potentiometer eingestellten Wert, so schaltet der Meldeausgang auf 0 V-Pegel und die gelbe LED (\bar{Q}) leuchtet.

- 4 Um den Schaltpunkt einzustellen, das Potentiometer (Adj.)...:

MAX-Schaltpunkt:

- gegen den Uhrzeigersinn ...

MIN-Schaltpunkt:

- im Uhrzeigersinn ...

... drehen bis die gelbe LED leuchtet.

Hinweis:

- Um sicherzugehen, Schaltpunkt mehrmals ansteuern.

- 5 Metall-Frontdeckel aufschrauben.

6 Adjustment of flow response value

Requirement:

Ensure flow monitor has been correctly installed and connected in accordance with chapters 4 and 5. Read the entire section including notes before starting adjustment.

- 1 Loosen the metal front cover.
- 2 Start by bringing the system to the critical flow rate at which the flow monitor should respond and to its normal operating temperature and allow it to reach thermal stabilization. This takes at least 5 minutes for liquids and 15 minutes for gases. The critical flow rate can be simulated by reducing the pump power or by means of stop valve installed in the pipe.

Caution!

⚠ Care should be taken to ensure that the flow is continuous and for liquids free of bubbles.

- 3 The yellow LED (\bar{Q}) on the Flow Monitor indicates the actual range of response value (see fig. 7).

If the flow rate falls below (MIN-function) or exceeds (MAX-function) the value adjusted by means of potentiometer, the signal output switches to 0 V-level and the yellow LED (\bar{Q}) lights.

- 4 For adjustment of switch point, turn the potentiometer screw (Adj.)...:

MAX function:

- turn the screw counter-clockwise ...

MIN function:

- turn the screw clockwise ...

... till the yellow LED lights.

Note:

- Repeat this procedure several times for correct adjustment.

- 5 Screw on metal front cover.

7 Wartung

Der Strömungswächter ist wartungsfrei bei Medien, die sich nicht an den Messfühlern festsetzen.

- Die Messfühler in entsprechenden Erfahrungsintervallen von Ablagerungen reinigen.
- Hierbei mechanische Verletzungen der Messfühler vermeiden.

Die Erfahrungsintervalle werden durch periodische Prüfung der Fühler festgesetzt.

8 Störungen beseitigen

Störung:

Ungewolltes Ansprechen des Schaltpunktes.

Beseitigung:

- Bei flüssigen Medien Blasenbildung vermeiden.
- Schaltpunkt auf größeren Abstand zur Normalströmung legen, besonders bei größeren Temperaturschwankungen.
- Überprüfen, ob der Strömungswächter entsprechend den Angaben in Kapitel 4 „Strömungswächter montieren“ eingebaut ist.
- Strömungswächter ausbauen und Messfühler reinigen.

Störung:

Schaltpunkt nicht einstellbar.

Beseitigung:

- Überprüfen, ob der Strömungswächter für das Strömungsmedium ausgelegt ist.

7 Maintenance

FlowVision Flow Monitors are virtually maintenance free. However:

- The monitoring head sensors must be kept free of deposits.
- Avoid damaging the sensors during cleaning.

When first installed the flow monitor should be checked periodically to see if cleaning is required until an operating pattern is established.

8 Operating difficulties

Problem:

Incorrect switching

Solution:

- Avoid bubbles in the medium.
- Adjust the switch point to permit a greater differential from the normal flow rate, particularly in the event of a wide temperature range in the medium.
- Ensure monitoring head has been correctly installed in accordance with chapter 4.
- Remove the flow monitor and clean the sensors.

Problem:

Switch point cannot be adjusted.

Solution:

- Check whether the flow monitor is suitable for the medium.